 ID	PT	BSR	002	B
---	----	-----	-----	---

OBJET	Prescription Technique brise-soleil alu pour CCTP Brise-soleil <u>horizontal</u> rectangle fixe aluminium		
REFERENCES	ID-DT-20040-E Documentation catalogue E6 et E7		
P. JOINTES	Aucune		

APPROBATEUR
Service technique
Date : 16/06/2024

DESTINATAIRES : préconisateurs et rédacteurs de CCTP

COPIES EXT. : NEANT

MODIFICATIONS

Suivi des modifications

Edition		Réf.	Description de la modification	Observations
Indice	Date	n° page		
A	16/02/2024	Toutes	Edition initiale	
B	16/06/2024	6-7-9	Modifications entraxes conseillés	

Diffusion : non restreinte

Sommaire

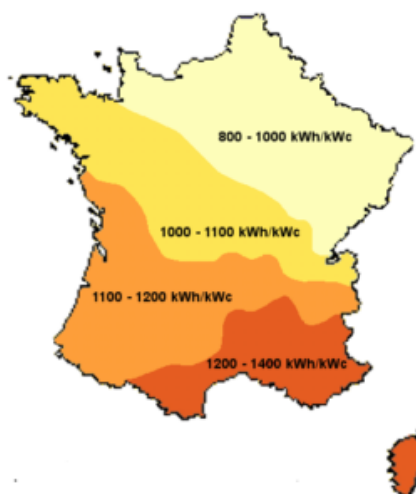
1	DESCRIPTION	4
2	MATERIAUX.....	4
3	PRESCRIPTION TECHNIQUE DES LAMES RECTANGLES (<i>choisir §3.1 ou §3.2 ou §3.3</i>).....	5
3.1	Mise en œuvre des lames brise-soleil rectangles fixation horizontale entre plats aluminium ou embouts à oreilles	6
3.2	Mise en œuvre des lames brise-soleil rectangles fixation horizontale entre U	7
3.3	Mise en œuvre des lames brise-soleil rectangles légères fixation horizontale avec un rail oméga.....	8

1 DESCRIPTION

La protection solaire extérieure est conçue pour réguler la température intérieure des ouvrages tels que des bâtiments industriels ou tertiaires, des centres commerciaux, des piscines, des hôpitaux, des immeubles d'habitation, des grandes surfaces, etc.

Le brise-soleil horizontal fixe se compose de profils rectangles extrudés en aluminium 6060 T5 ou T6 avec ses supports de fixation en aluminium.

Ces lames rectangulaires sont proposées pour la réalisation de brise-soleil, d'habillage de façade ou de brise-vue dont le pas va dépendre du taux de rayonnement de la zone du projet.



Puissance du rayonnement solaire en France. (en kWh/m² par an)

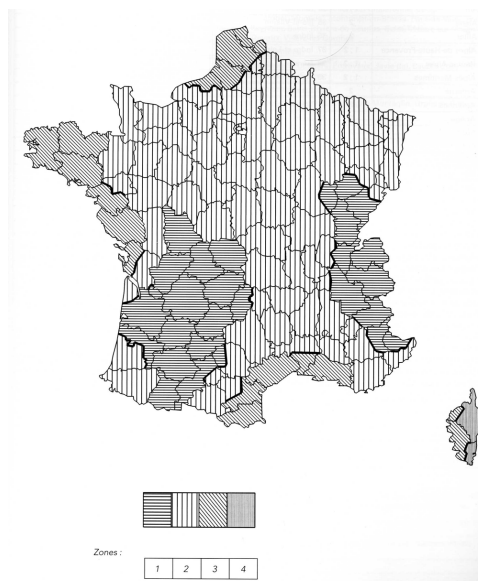
2 MATERIAUX

Les lames brise-soleil sont en aluminium 6060 T5 ou T6.

Les supports de fixation sont en aluminium ou en acier suivant la mise en œuvre choisie.

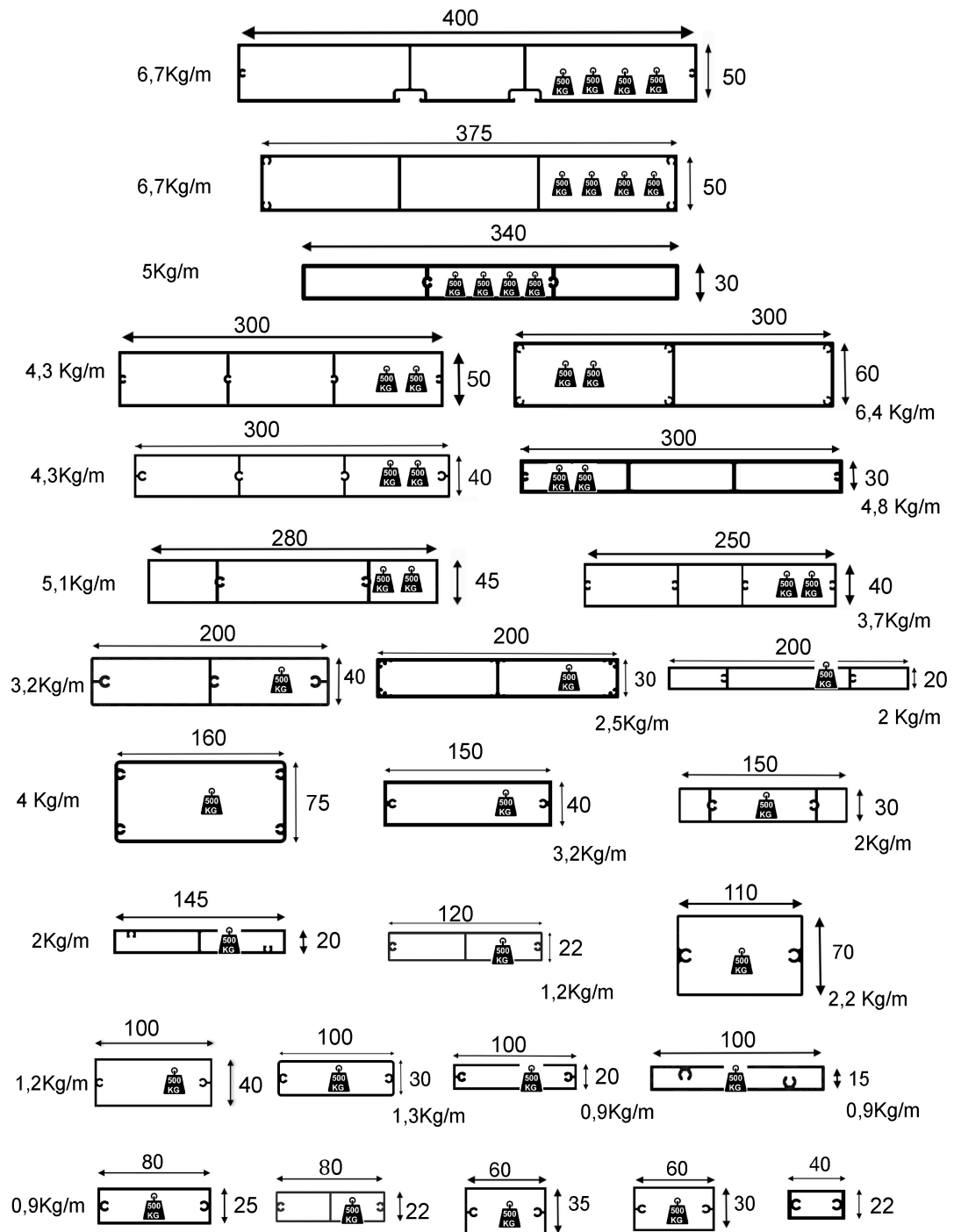
Les embouts de fermeture sont en aluminium ou en PVC suivant la mise en œuvre choisie.

Le type de fixation et leur quantité vont être liés à la zone de vent du projet ainsi qu'à la hauteur du bâtiment.



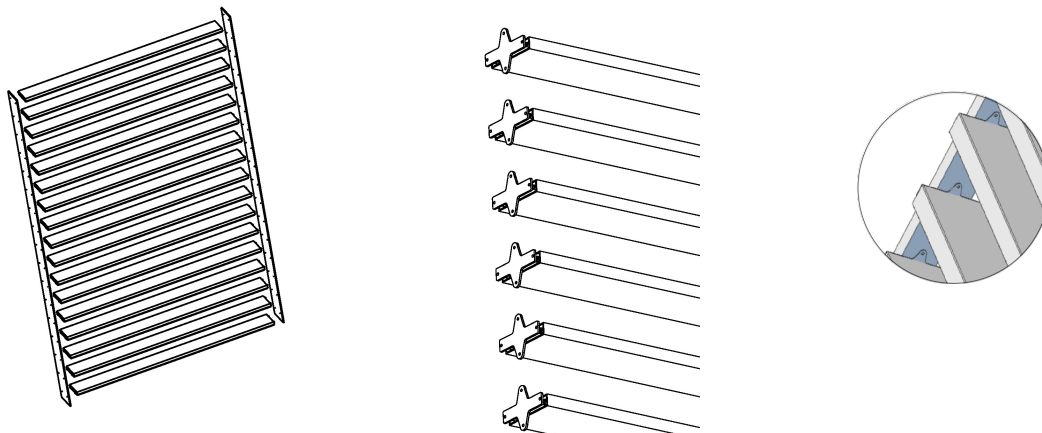
3 PRESCRIPTION TECHNIQUE DES LAMES RECTANGLES (choisir §3.1 ou §3.2 ou §3.3)

Liste des profils IDALU en lames rectangles avec alvéolis :



3.1 Mise en œuvre des lames brise-soleil rectangles fixation horizontale entre plats aluminium ou embouts à oreilles

La prestation comprendra la fourniture et la pose du brise-soleil IDALU en aluminium avec le système des embouts à oreilles ou entre plats.



- Lames en aluminium 6060 T5 ou T6 rectangles de section L x H mm (*à choisir dans la liste d'IDALU*)

- Fixation des lames par vissage sur plat aluminium de 100(L) x 5 (L ≥ entraxe des alvéois du profil de la lame prescrite + 25mm) ou avec les supports de lames type embouts à oreilles en aluminium usinés et percés afin de positionner les lames avec un angle à 90°, 30°, 45°, 60° (*ou autres*), suivant plans de détails, RAL au choix de l'architecte.

Largeur	Hauteur	Plat	Entraxe	Largeur	Hauteur	Plat	Entraxe
40	20	50x5	1500	150	40	160x5	3000
60	30	70x5	1500	160	75	170x5	6000
60	35	70x5	1500	200	20	220x5	4000
80	22	90x5	1500	200	30	220x5	4000
80	25	90x5	1500	200	40	220x5	4500
100	15	110x5	1700	250	40	260x5	5000
100	20	110x5	1850	280	45	300x5	5000
100	40	110x5	2000	300	40	320x5	6000
120	22	130x5	2000	300	50	320x5	6000
145	20	150x5	2000	340	30	350x5	6000
150	30	160x5	2800				

Les valeurs maximales de l'entraxe sont liées à la tenue au vent, les valeurs admissibles sous vent catégorie 2 annoncées vis-à-vis des effets de la dépression tiennent compte d'un coefficient de sécurité au sens de l'Eurocode 1 (NF EN 1991-1-4) et d'une hauteur de bâtiment de 12m.

La fixation sur menuiserie ou mur rideau nécessite une étude particulière avec le menuisier ou le façadier sur la définition de l'attache, vis-à-vis de la reprise de charges et des conservations des performances d'étanchéité à l'air et à l'eau.

- Ossature avec plats en aluminium pour raccord à la façade béton et fixation des brise-soleil suivant les plans de détails.

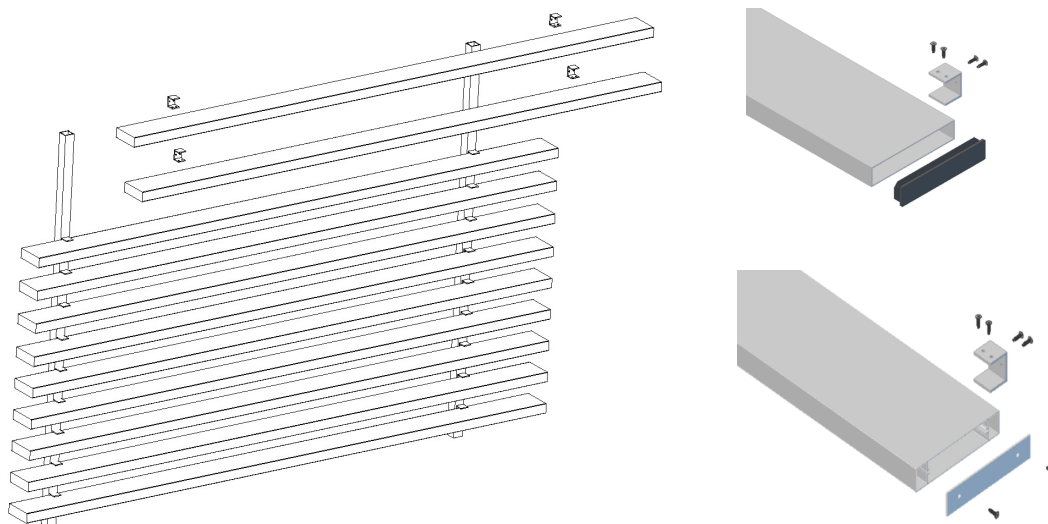
- Finition des lames par thermolaquage (60-80 microns) Qualicoat suivant nuancier RAL au choix de l'architecte dans la gamme étendue.

Ou finition par anodisation argent satiné (15 microns) Qualanod

- Pose de l'ensemble en tunnel. Compris toutes sujétions de découpe, d'assemblage par quincailleries et visseries adaptées, conformément aux détails de la Maîtrise d'œuvre.

3.2 Mise en œuvre des lames brise-soleil rectangles fixation horizontale entre U

La prestation comprendra la fourniture et la pose du brise-soleil IDALU en aluminium à 90° ou 60° avec son système de fermeture avec platine RAL ou bouchon PVC (avec laquage au coloris possible) .



- Lame en aluminium 6060 T5 ou T6 rectangle de section L x H mm (à choisir dans la liste d'IDALU)

Largeur	Hauteur	Entraxe U	Largeur	Hauteur	Entraxe U
40	20	1500	150	40	1500
60	30	1500	150	50	2500
60	35	1500	160	25*	2000
80	22	1500	160	60	2500
80	25	1500	160	75	2500
100	15	1500	180	30*	2000
100	20	1500	180	60*	2500
100	40	2000	200	30	1800
100	50	2000	200	40	1500
120	22	2000	200	50	1800
145	20	2000	300	50	1500
150	30	1800			

* bouchons en impression 3D

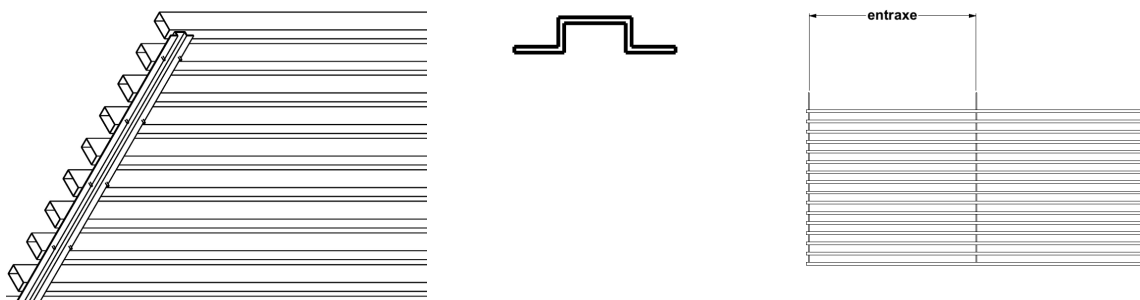
Les valeurs maximales de l'entraxe sont liées à la tenue au vent, les valeurs admissibles sous vent catégorie 2 annoncées vis-à-vis des effets de la dépression tiennent compte d'un coefficient de sécurité au sens de l'Eurocode 1 (NF EN 1991-1-4) et d'une hauteur de bâtiment de 12m.

La fixation sur menuiserie ou mur rideau nécessite une étude particulière avec le menuisier ou le façadier sur la définition de l'attache, vis-à-vis de la reprise de charges et des conservations des performances d'étanchéité à l'air et à l'eau.

- Fermeture des lames : embouts sans oreille en aluminium usinés et percés à visser ou bouchon standard
 - Supports intermédiaires en U, pinçant les lames, fixés sur l'ossature primaire. L'épaisseur et la matière (acier ou alu) du U sont définis en fonction des lames et des contraintes mécaniques. L'angle choisi peut être de 90° ou de 60°.
 - Pour des lames de longueurs supérieures à 7 mètres, celles-ci auront une jonction discrète par éclisse en aluminium pour garantir l'alignement.
 - L'ossature primaire sera en acier ou en aluminium pour raccord à la façade béton et fixation des brise-soleil suivant les plans de détails. L'ossature sera de conception bridée et/ou librement dilatable, conforme aux prescriptions de conception et de mise en œuvre de l'ossature métallique et de l'isolation thermique des bardages rapportés. Des supports intermédiaires seront éventuellement à intégrer en fonction des longueurs de lames et des calculs de résistance.
- La coplanéité des montants devra être vérifiée entre montants adjacents avec un écart admissible maximal de 2 mm.
- Finition des lames par thermolaquage (60-80 microns) Qualicoat suivant nuancier RAL au choix de l'architecte dans la gamme étendue.
Ou finition par anodisation argent satiné (15 microns) Qualanod
 - Pose suivant les entraxes définis en fonction du projet. Compris toutes sujétions de découpe, d'assemblage par quincailleries et visseries adaptées, conformément aux détails de la Maîtrise d'œuvre.

3.3 Mise en œuvre des lames brise-soleil rectangles légères fixation horizontale avec un rail oméga

La prestation comprendra la fourniture et la pose du brise-soleil IDALU en aluminium avec son système de fermeture avec embouts sans oreille ou bouchons. Pour une fixation invisible, la pose avec un rail oméga convient pour les lames légères.



- Lame en aluminium 6060 T5 ou T6 rectangle de section L x H mm (*à choisir dans la liste d'IDALU*)

Largeur	Hauteur	Entraxe oméga
40	20	1500
60	30	1500
60	35	1500
70	20	1500
80	22	1500
80	25	1500
100	15	1500

Largeur	Hauteur	Entraxe oméga
100	20	1500
100	30	1500
100	40	1500
100	50	1500
120	20	1500
120	40	1500
150	40	1500

Les valeurs maximales de l'entraxe sont liées à la tenue au vent, les valeurs admissibles sous vent catégorie 2 annoncées vis-à-vis des effets de la dépression tiennent compte d'un coefficient de sécurité au sens de l'Eurocode 1 (NF EN 1991-1-4) et d'une hauteur de bâtiment de 12m.

La fixation sur menuiserie ou mur rideau nécessite une étude particulière avec le menuisier ou le façadier sur la définition de l'attache, vis-à-vis de la reprise de charges et des conservations des performances d'étanchéité à l'air et à l'eau.

- Fermeture des lames : embouts sans oreille en aluminium usinés et percés à visser ou bouchons en PVC à clipper.

- Support rail oméga en longueur de 6 mètres fixé sur l'ossature primaire. L'épaisseur et la matière (acier ou alu) du rail seront définies en fonction des lames et des contraintes mécaniques. L'angle choisi est de 90°.

- Pour des lames de longueurs supérieures à 7 mètres, celles-ci auront une jonction discrète par éclisse en aluminium pour garantir l'alignement.

- L'ossature primaire avec rail oméga permettra le raccord à la façade béton et la fixation des brise-soleil suivant les plans de détails.

L'ossature sera de conception bridée et/ou librement dilatable, conforme aux prescriptions de conception et de mise en œuvre de l'ossature métallique et de l'isolation thermique des bardages rapportés. Des supports intermédiaires seront éventuellement à intégrer en fonction des longueurs de lames et des calculs de résistance.

La coplanéité des montants devra être vérifiée entre montants adjacents avec un écart admissible maximal de 2 mm.

- Finition des lames par thermolaquage (60-80 microns) Qualicoat suivant nuancier RAL au choix de l'architecte dans la gamme étendue.

Ou finition par anodisation argent satiné (15 microns) Qualanod

- Pose suivant les entraxes définis en fonction du projet. Compris toutes sujétions de découpe, d'assemblage par quincailleries et visseries adaptées, conformément aux détails de la Maîtrise d'œuvre.