 ID	PT	BSA	002	A
---	----	-----	-----	---

<b>OBJET</b>	<b>Prescription Technique brise-soleil alu pour CCTP</b> <b>Brise-soleil <u>horizontal</u> ovoïde fixe en aluminium</b>		
<b>REFERENCES</b>	ID-DT-12018-B Documentation catalogue E6 et E7bis et E7		
<b>P. JOINTES</b>	Aucune		

<b>APPROBATEUR</b>
<b>Service technique</b>
<b>Date : 16/02/2024</b>

**DESTINATAIRES** : préconisateurs et rédacteurs de CCTP

COPIES EXT. : NEANT

## MODIFICATIONS

**Suivi des modifications**

Edition		Réf.	Description de la modification	Observations
Indice	Date	n° page		
A	16/02/2024	Toutes	Edition initiale	

**Diffusion** : non restreinte

## Sommaire

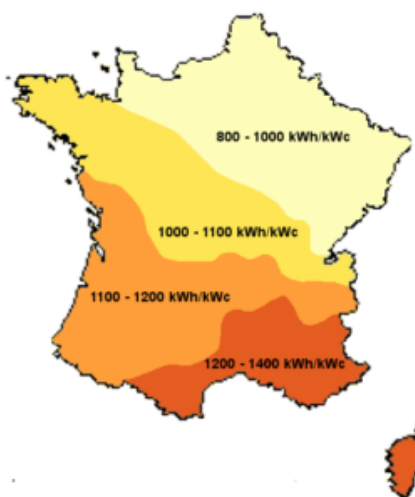
1	DESCRIPTION .....	4
2	MATERIAUX.....	4
3	PRESCRIPTION TECHNIQUE ( <i>choisir §3.1 ou §3.2</i> ).....	5
3.1	Mise en œuvre des lames brise-soleil ovales fixation horizontale entre plats aluminium ou embouts à oreilles.....	6
3.2	Mise en œuvre des lames brise-soleil ovales fixation horizontale avec casquette et filin .....	7
3.3	Mise en œuvre des lames brise-soleil ovales fixation horizontale avec système de pinces 0° ou 30° .....	8

## 1 DESCRIPTION

La protection solaire extérieure est conçue pour réguler la température intérieure des ouvrages tels que des bâtiments industriels ou tertiaires, des centres commerciaux, des piscines, des hôpitaux, des immeubles d'habitation, des grandes surfaces, etc.

Le brise-soleil horizontal fixe se compose de profils ovoïdes extrudés en aluminium 6060 T5 ou T6 avec ses supports de fixation en aluminium.

Ces lames aile d'avion sont proposées pour la réalisation de brise-soleil, d'habillage de façade ou de brise-vue dont le pas va dépendre du taux de rayonnement de la zone du projet.



Puissance du rayonnement solaire en France. (en kWh/m<sup>2</sup> par an)

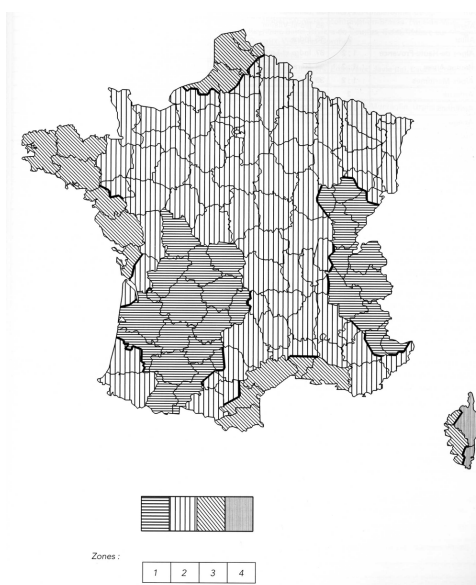
## 2 MATERIAUX

Les lames brise-soleil sont en aluminium 6060 T5 ou T6.

Les supports de fixation sont en aluminium ou en acier suivant la mise en œuvre choisie.

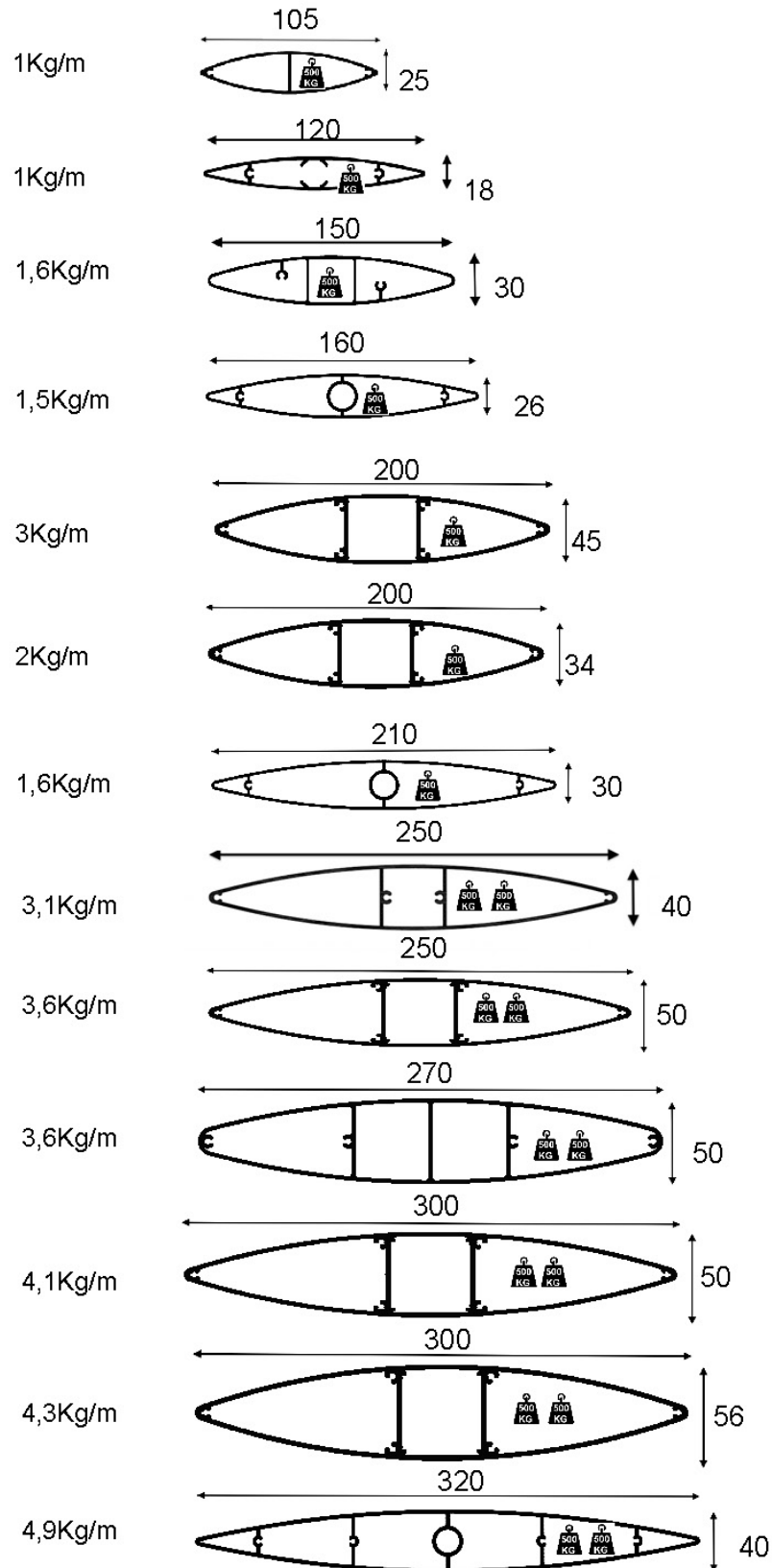
Les embouts de fermeture sont en aluminium suivant la mise en œuvre choisie.

Le type de fixation et leur quantité vont être liés à la zone de vent du projet ainsi qu'à la hauteur du bâtiment.



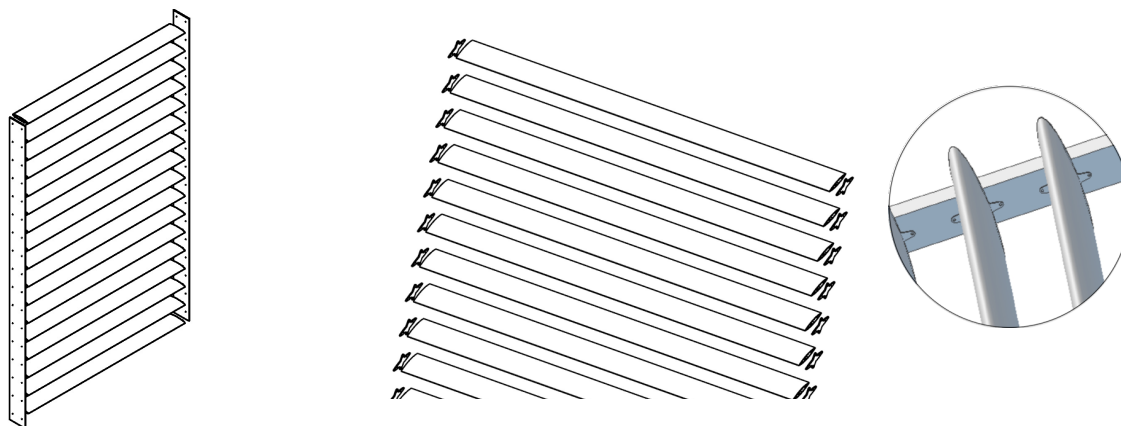
### 3 PRESCRIPTION TECHNIQUE *(choisir §3.1 ou §3.2)*

Liste des profils IDALU en aile d'avion :



### 3.1 Mise en œuvre des lames brise-soleil ovales fixation horizontale entre plats aluminium ou embouts à oreilles

La prestation comprendra la fourniture et la pose du brise-soleil en aluminium avec le système des embouts à oreilles de chez IDALU ou entre plats.



- Lame en aluminium 6060 T5 ou T6 ovoïde de section L x H mm (*à choisir dans la liste*)
- Fixation des lames par vissage sur plat aluminium de 100(L) x 5 (L ≥ entraxe des alvéois du profil de la lame prescrite + 25mm) ou avec les supports de lames type embouts à oreilles en aluminium usinés et percés afin de positionner les lames avec un angle à 90°, 30°, 45°, 60° (*ou autres*), suivant plans de détails, RAL au choix de l'architecte.

Largeur	Hauteur	Plat	Entraxe
105	25	100x5	1850
120	18	100x5	1850
150	30	100x5	2400
160	26	100x5	2400
200	34	220x4	3500
200	45	220x4	3500
210	30	220x4	2500

Largeur	Hauteur	Plat	Entraxe
250	40	220x4	3300
250	50	220x4	3300
270	50	150x5	3800
300	50	150x5	3800
300	56	150x5	3800
320	40	150x5	3500

Les valeurs maximales de l'entraxe sont liées à la tenue au vent, les valeurs admissibles sous vent catégorie 2 annoncées vis-à-vis des effets de la dépression tiennent compte d'un coefficient de sécurité au sens de l'Eurocode 1 (NF EN 1991-1-4) et d'une hauteur de bâtiment de 12m.

La fixation sur menuiserie ou mur rideau nécessite une étude particulière avec le menuisier ou le façadier sur la définition de l'attache, vis-à-vis de la reprise de charges et des conservations des performances d'étanchéité à l'air et à l'eau.

- Ossature avec plats en aluminium pour raccord à la façade béton et fixation des brise-soleil suivant les plans de détails.

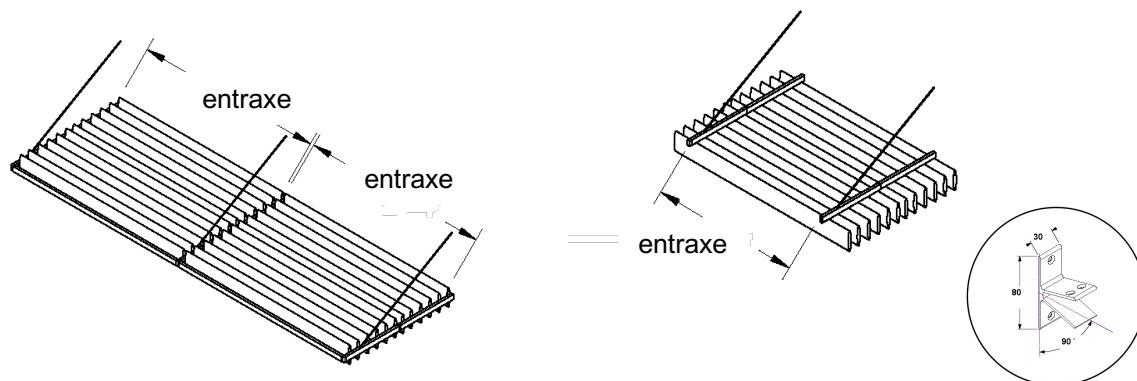
- Finition des lames par thermolaquage (60-80 microns) Qualicoat suivant nuancier RAL au choix de l'architecte dans la gamme étendue.

*Ou finition par anodisation argent satiné (15 microns) Qualanod*

- Pose de l'ensemble en tunnel. Compris toutes sujétions de découpe, d'assemblage par quincailleries et visseries adaptées, conformément aux détails de la Maîtrise d'œuvre.

### 3.2 Mise en œuvre des lames brise-soleil ovales fixation horizontale avec casquette et filin

La prestation comprendra la fourniture et la pose du brise-soleil en aluminium avec le système de casquette entre plats ou avec embouts à oreilles et filin (câble torsadé acier). Il est aussi possible de réaliser la casquette avec des traverses en tubes aluminium et des pinces.



- Lame en aluminium 6060 T5 ou T6 ovoïde de section L x H mm (*à choisir dans la liste*)
- Fixation des lames par vissage sur plat aluminium de 100(L) x 5 ou avec les supports de lames type embouts à oreilles en aluminium usinés et percés afin de positionner les lames avec un angle à 90°, 30°, 45°, 60° (*ou autres*), suivant plans de détails, RAL au choix de l'architecte.

Largeur	Hauteur	Plat	Entraxe
105	25	100x5	1850
120	18	100x5	1850
150	30	100x5	2400
160	26	100x5	2400
200	34	100x5	3500
200	45	100x5	3500
210	30	100x5	2500

Largeur	Hauteur	Plat	Entraxe
250	40	100x5	3300
250	50	100x5	3300
270	50	100x5	3800
300	50	100x5	3800
300	56	100x5	3800
320	40	100x5	3500

Les valeurs maximales de l'entraxe sont liées à la tenue au vent, les valeurs admissibles sous vent catégorie 2 annoncées vis-à-vis des effets de la dépression tiennent compte d'un coefficient de sécurité au sens de l'Eurocode 1 (NF EN 1991-1-4) et d'une hauteur de bâtiment de 12m.

La fixation sur la façade ainsi que le diamètre du filin nécessitent une étude particulière avec le menuisier ou le façadier sur la définition de l'attache, vis-à-vis de la reprise de charges et des conservations des performances d'étanchéité à l'air et à l'eau.

- Ossature casquette avec plats ou tubes en aluminium pour raccord à la façade béton et leur câble acier (ou filin) et fixation du brise-soleil suivant les plans de détails.

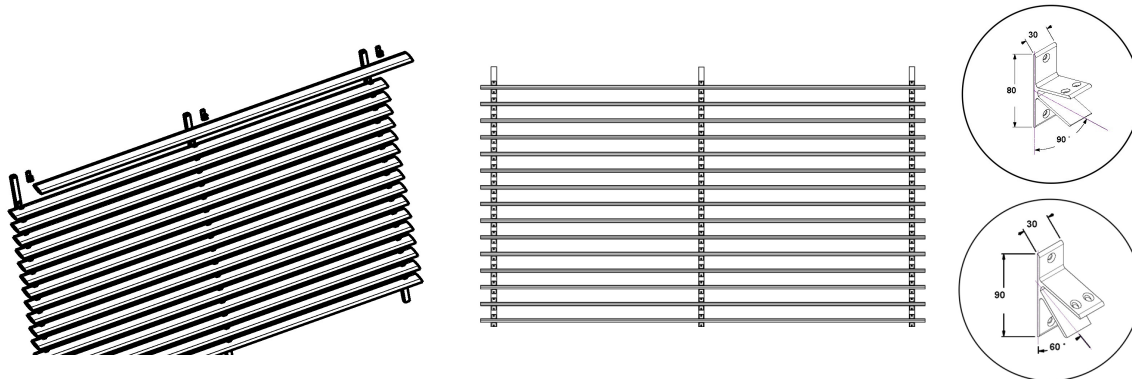
- Finition des lames par thermolaquage (60-80 microns) Qualicoat suivant nuancier RAL au choix de l'architecte dans la gamme étendue.

*Ou finition par anodisation argent satiné (15 microns) Qualanod*

- Pose des quincailleries et visseries adaptées, conformément aux détails de la Maîtrise d'œuvre.

### 3.3 Mise en œuvre des lames brise-soleil ovales fixation horizontale avec système de pinces 0° ou 30°

La prestation comprendra la fourniture et la pose du brise-soleil en aluminium avec le système de fixation par pinces de chez IDALU avec un angle de 0° ou 30°.



- Lame en aluminium 6060 T5 ou T6 ovoïde de section L x H mm (*à choisir dans la liste*)
- Fixation des lames par vissage sur les pinces en aluminium usinées et percées afin de positionner les lames avec un angle à 0°, 30°, suivant plans de détails, RAL au choix de l'architecte.

Largeur	Hauteur	Tube	Entraxe 0° (90°)	Entraxe 30°
120	18	50x50x3	2300	2300
160	26	50x50x3	3000	3000
210	30	50x50x3	2500	2500
250	40	50x50x3	3300	3300
320	40	50x50x3	3500	3500

Les valeurs maximales de l'entraxe sont liées à la tenue au vent, les valeurs admissibles sous vent catégorie 2 annoncées vis-à-vis des effets de la dépression tiennent compte d'un coefficient de sécurité au sens de l'Eurocode 1 (NF EN 1991-1-4) et d'une hauteur de bâtiment de 12m.

La fixation sur la façade ainsi que le diamètre du filin nécessitent une étude particulière avec le menuisier ou le façadier sur la définition de l'attache, vis-à-vis de la reprise de charges et des conservations des performances d'étanchéité à l'air et à l'eau.

- Ossature tubes en aluminium ou acier pour raccord à la façade béton et fixation à la façade suivant les plans de détails.

- Finition des lames par thermolaquage (60-80 microns) Qualicoat suivant nuancier RAL au choix de l'architecte dans la gamme étendue.

*Ou finition par anodisation argent satiné (15 microns) Qualanod*

- Pose des quincailleries et visseries adaptées, conformément aux détails de la Maîtrise d'œuvre.