

Sous 48H ou 72H

AS= Anodisé naturel (15 microns)

Ral 9016 : Laqué Blanc satiné

Ral 9005 : Laqué Noir satiné

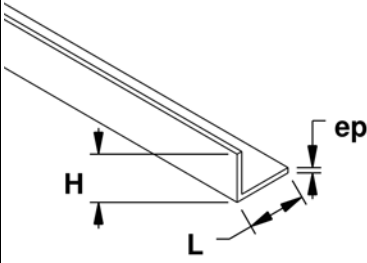
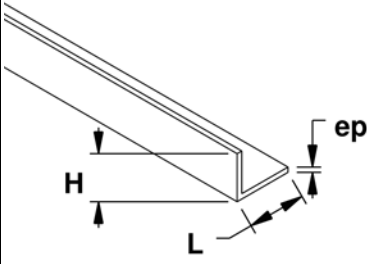
Alliage : aluminium 6060 (AGS) T5

✓ : en stock

Ral 7016 : Laqué gris satiné

CORNIERES

Cornière : H/L/ep en mm

Cotes	Réf	Brut	AS	9016	9005	7016	Longueur
10/10/1,5	Ce1015	✓	✓	✓			6 mètres
15/15/1,5	Ce1515	✓	✓	✓			6 mètres
20/10/2	Ci20102	✓	✓	✓			6 mètres
20/15/2	Ci20152	✓	✓	✓			6 mètres
20/20/2	Ce202	✓	✓	✓	✓	✓	6 mètres
25/25/2	Ce252	✓	✓	✓	✓		6 mètres
30/15/2	Ci30152	✓	✓	✓			6 mètres
30/20/2	Ci30202	✓	✓	✓	✓		6 mètres
30/30/2	Ce302	✓	✓	✓	✓	✓	6 mètres
40/20/2	Ci40202	✓	✓	✓	✓	✓	6 mètres
40/30/2	Ci40302	✓	✓	✓			6 mètres
40/40/2	Ce402	✓	✓	✓	✓	✓	6 mètres
50/20/2	Ci50202	✓	✓	✓			6 mètres
50/30/2	Ci50302	✓	✓	✓		✓	6 mètres
50/50/2	Ce502	✓	✓	✓			6 mètres
50/50/5	Ce505	✓	✓	✓			6 mètres
60/20/2	Ci60202	✓	✓	✓			6 mètres
60/30/2	Ci60302	✓	✓	✓			6 mètres
60/40/2	Ci60402	✓	✓	✓	✓	✓	6 mètres
60/60/2	Ce602	✓	✓	✓		✓	6 mètres
70/30/2	Ci70302	✓	✓	✓			6 mètres
80/25/2	Ci80252	✓	✓	✓			6 mètres
80/40/2	Ci80402	✓	✓	✓			6 mètres
100/20/2	Ci100202	✓	✓	✓		✓	6 mètres
100/100/2	Ce1002	✓	✓	✓			6 mètres
110/40/2	Ci110402	✓	✓	✓			6 mètres
120/20/2	Ci120202	✓	✓	✓			6 mètres
120/50/2	Ci120502	✓	✓	✓		✓	6 mètres

Sous 48H ou 72H

Alliage : aluminium 6060 (AGS) T5

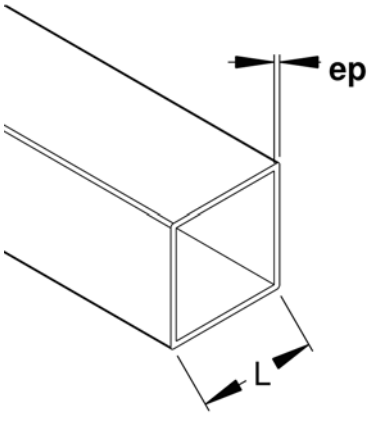
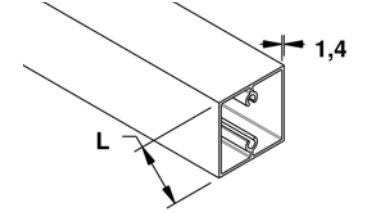
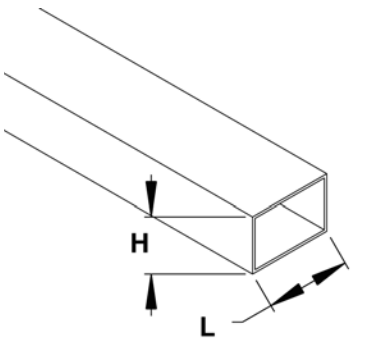
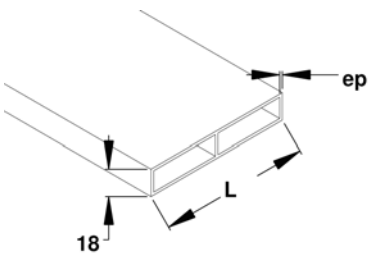
AS= Anodisé naturel (15 microns)

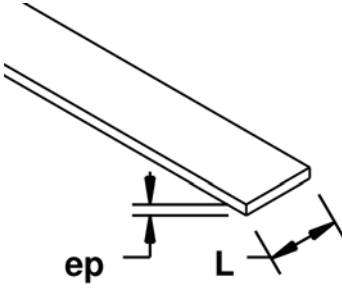
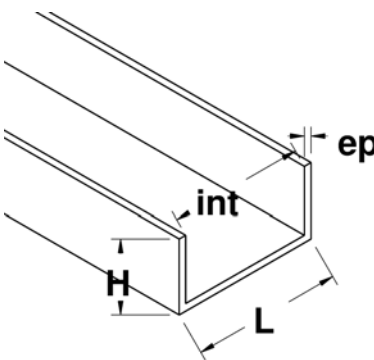
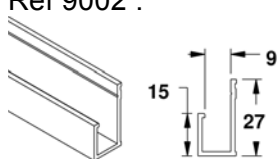
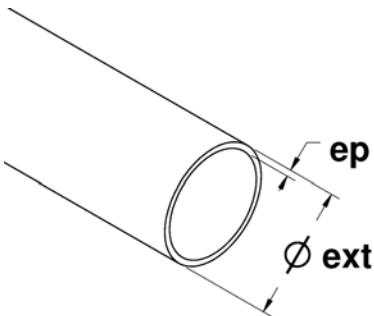
✓ : **en stock**

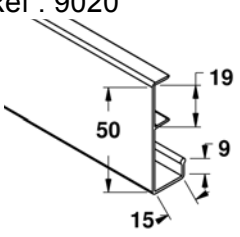
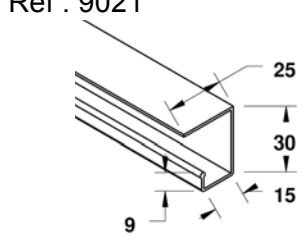
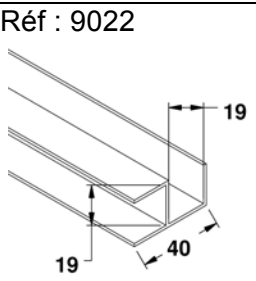
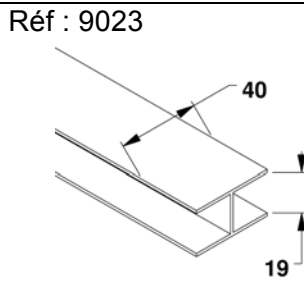
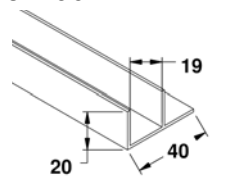
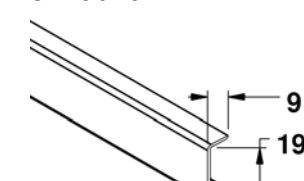
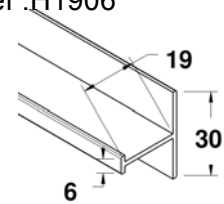
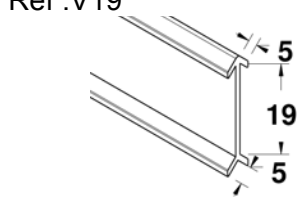
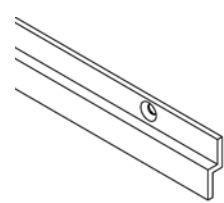
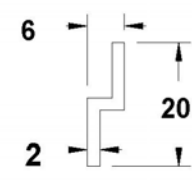
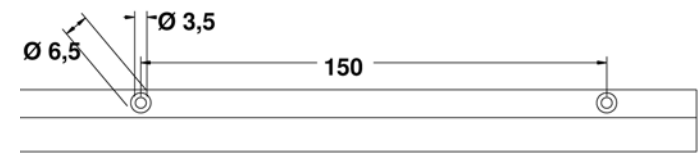
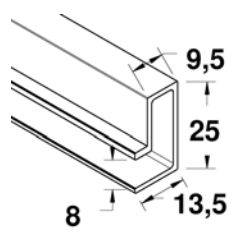
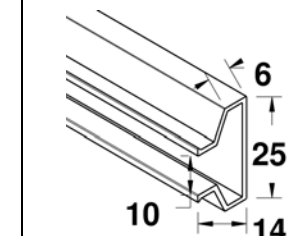
Ral 9016 : Laqué Blanc satiné

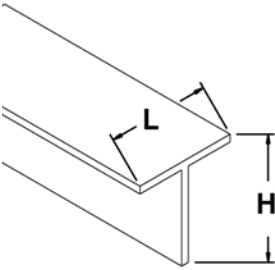
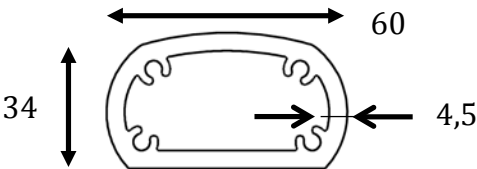
Ral 9005 : Laqué Noir satiné

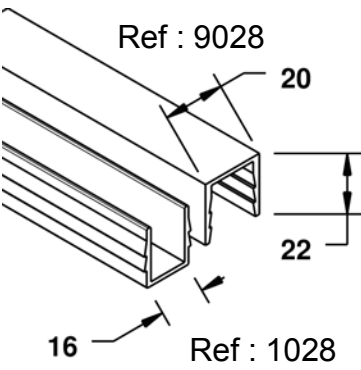
Ral 7016 : Laqué gris satiné

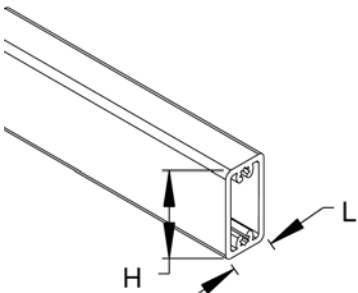
TUBES	Cotes	Réf	Brut	AS	9016	9005	7016	Longueur
Carré : L / ep en mm 	20/20/1,5	TC2015	✓	✓	✓			6 mètres
	25/25/2	TC252	✓	✓	✓			6 mètres
	30/30/2	TC302	✓	✓	✓		✓	6 mètres
	35/35/2	TC352	✓	✓	✓			6 mètres
	40/40/2	TC402	✓	✓	✓	✓	✓	6 mètres
	50/50/2	TC502	✓	✓	✓		✓	6 mètres
	60/60/2	TC602	✓	✓	✓			6 mètres
	80/80/2	TC802	✓	✓	✓			6 mètres
	100/100/2	TC1002	✓	✓	✓		✓	6 mètres
150/150/3	TC1503	✓		✓			6 mètres	
Carré avec alvéolis : 	30/30/1,4	9030	✓					6 mètres
	40/40/1,4	9040	✓					6 mètres
	30/30/1,4 : Utilisation avec vis tôles 3,9 (n°7) 40/40/1,4 : Utilisation avec vis tôles 4,8 (n°10) Agencement : assemblage avec les alvéolis							
Rectangle : H / L / ep en mm 	30/15/1,5	TR301515	✓	✓	✓			6 mètres
	30/20/2	TR30202	✓	✓	✓			6 mètres
	40/20/2	TR40202	✓	✓	✓	✓		6 mètres
	50/20/2	TR50202	✓	✓	✓			6 mètres
	50/30/1,8	TR503018	✓	✓	✓		✓	6 mètres
	60/30/2	TR60302	✓	✓	✓			6 mètres
	60/40/2	TR60402	✓	✓	✓	✓	✓	6 mètres
	80/40/2	TR80402	✓	✓	✓			6 mètres
	100/50/2	TR100502	✓	✓	✓		✓	6 mètres
	120/30/2	TR120302	✓	✓	✓			6 mètres
	150/40/4	TR150404	✓	✓	✓			6 mètres
Rectangle avec alvéoles : 	18/100/1,2	9003	✓	✓	✓			6 mètres
	18/150/2	9004	✓		✓			6 mètres
	Réf 9003 : 1 renfort, épaisseur de 1,2mm Réf 9004 : 2 renforts, épaisseur de 2mm Règle à maçon, lames Application : brise soleil, clôtures, remplissage, pare-vue							

Sous 48H ou 72H		✓ : en stock						
PLATS	Cotes	Réf	Brut	AS	9016	9005	7016	Longueur
T : H / L / ep en mm 	15/2	P152	✓	✓	✓			6 mètres
	20/2	P202	✓	✓	✓	✓		6 mètres
	25/3	P253	✓	✓				6 mètres
	30/2	P302	✓	✓	✓	✓	✓	6 mètres
	40/2	P402	✓	✓	✓	✓	✓	6 mètres
	50/2	P502	✓	✓	✓		✓	6 mètres
	50/5	P505	✓	✓	✓			6 mètres
	60/2	P602	✓	✓	✓			6 mètres
	80/2	P802	✓		✓			6 mètres
	80/5	P805	✓	✓	✓			6 mètres
Cotes Intérieures								
U : H / L / H/ ep en mm 	10/10/10/1,5	U1015	✓	✓	✓		7	6 mètres
	15/15/15/1,5	U1515	✓	✓	✓		12	6 mètres
	20/12/20/2	U2012	✓	✓	✓		8	6 mètres
	20/15/20/2	U20152	✓	✓	✓		11	6 mètres
	20/20/20/2	U202	✓	✓	✓		16	6 mètres
	20/22,5/20/1,5	9026	✓	✓	✓		19,5	6 mètres
	20/40/20/2	U20402	✓	✓	✓		36	6 mètres
	25/25/25/2	U252	✓	✓	✓		21	6 mètres
	30/20/30/2	U30202	✓	✓	✓		16	6 mètres
	30/50/30/2	U30502	✓	✓	✓		46	6 mètres
Réf 9002 :	27/13,5/15/1,5	9002	✓	✓	✓		9	6 mètres
	Avec grain d'orge : idéal pour percer en ligne Application : pose de miroir, cimaise pour tableau, pose de panneau de 8mm, pose de verre de 8mm, etc							
TUBES								
rond : Ø ext / ep en mm 	16/2	O162	✓	✓	✓			6 mètres
	20/1,5	O2015	✓	✓	✓			6 mètres
	25/2	O252	✓	✓	✓			6 mètres
	30/2	O302	✓	✓	✓			6 mètres
	30/5	O305	✓	✓	✓			6 mètres
	40/2	O402	✓	✓	✓	✓	✓	6 mètres
	40/5	9405 avec grain d'orge	✓	✓	✓	✓	✓	6 mètres
	50/2	O502	✓	✓	✓	✓	✓	6 mètres
	50/5	O505	✓	✓	✓			6 mètres
	60/2	O602	✓	✓	✓			6 mètres
	80/2	O802	✓	✓	✓			6 mètres

Sous 48H ou 72H		✓ : en stock						
Dossiers suspendus		Réf	Brut	AS	9016	9005	7016	Long.
Réf : 9020 	Réf : 9021 	9020	✓	✓	✓			6 mètres
		9021	✓	✓	✓			6 mètres
		Réf 9020 : à clipper sur du panneau de 19mm Réf 9021 : avec une gorge pour visser dans l'axe Application : dossiers suspendus pour armoire						
Agencement pour panneau de 19mm								
Réf : 9022 	Réf : 9023 	9022	✓	✓	✓			6 mètres
		9023	✓	✓	✓			6 mètres
		Pour assemblages de panneaux de 19mm Application : cloisons, mobilier						
Réf : 9024 	Réf : 9019 	9024	✓	✓	✓			6 mètres
		9019	✓	✓	✓	✓		6 mètres
		Réf 9019 : à clipper sur chant de panneau de 19mm Pour réaliser les finitions de tablettes Application : cloisons, mobilier, renfort de chant						
Réf : H1906 	Réf : V19 	H1906	✓	✓	✓			6 mètres
		V19	✓	✓	✓			6 mètres
Agencement								
Réf : A9025 		A9025	✓					6 mètres
		Application : pose murale invisible 						
Réf : ML19 	Réf : MS19 	ML19	✓	✓				6 mètres
		MS19	✓	✓				6 mètres
		Application : réalisation de mobiliers de présentoir						

Sous 48H ou 72H		✓ : en stock						
	Réf	Brut	AS	9016	9005	7016	Longueur	
T : H / L / ep en mm 	T202	✓	✓	✓			6 mètres	
	T403	✓	✓	✓			6 mètres	
	T202 : 20/20/2 T403 : 40/40/3							
Garde corps ovale		Réf	Brut	AS	9016	9005	7016	Longueur
	6034	✓	✓	✓	✓	✓	6 mètres	
	Utilisation : garde corps ou main courante ovale avec alvéovis pour vis tôles 4,2							

U cranté à clipper :		Réf	Brut	AS	9016	9005	7016	Longueur
	22/20/22	9028	✓	✓	✓			6 mètres
	20/16/20	1028	✓					6 mètres
U à clipper sur une fenêtre ou une porte Habillage du barreaudage personnalisable (tube carré, rectangle) Utilisation autre : passage de câbles, goutte alu, fixation murale								

Rectangle avec alvéovis :		Réf	Brut	AS	9016	9005	7016	Longueur
	30/15/1,5	9001	✓	✓	✓	✓	✓	6 mètres
	Utilisation avec vis tôles 3,9 ou 4,2 Voir page B4. Application : Barreaudage de porte, de fenêtres Agencement : assemblage discret avec les alvéovis							