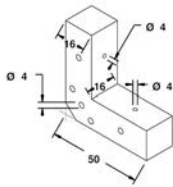


EJ20L =



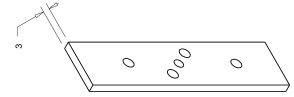
+ 2x



+ 2x

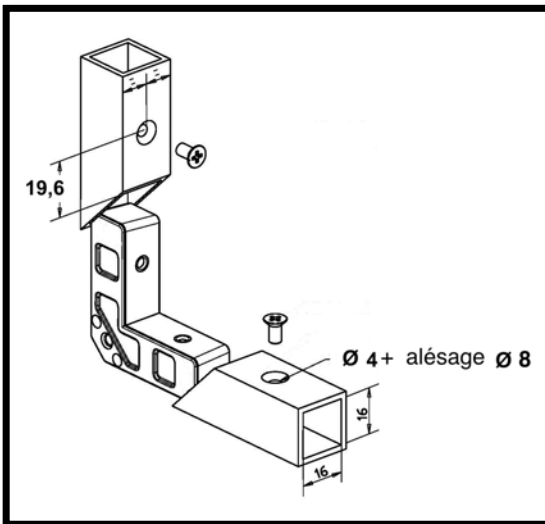


option : gabarit de perçage

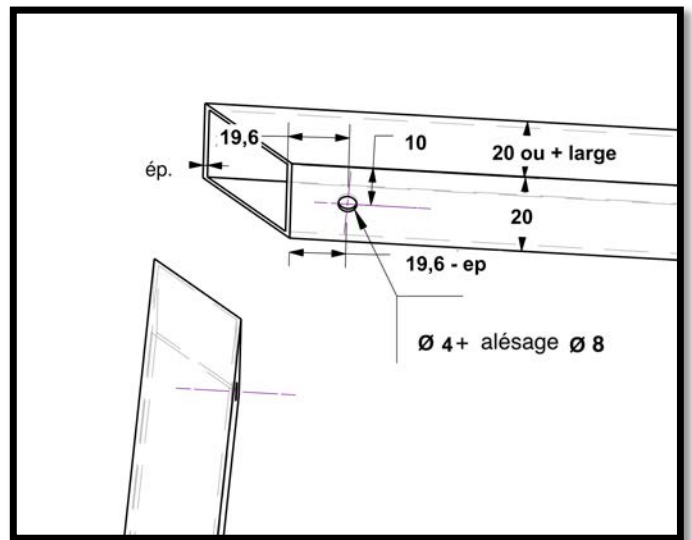


Pour un tube épaisseur 1,5mm ou 2mm

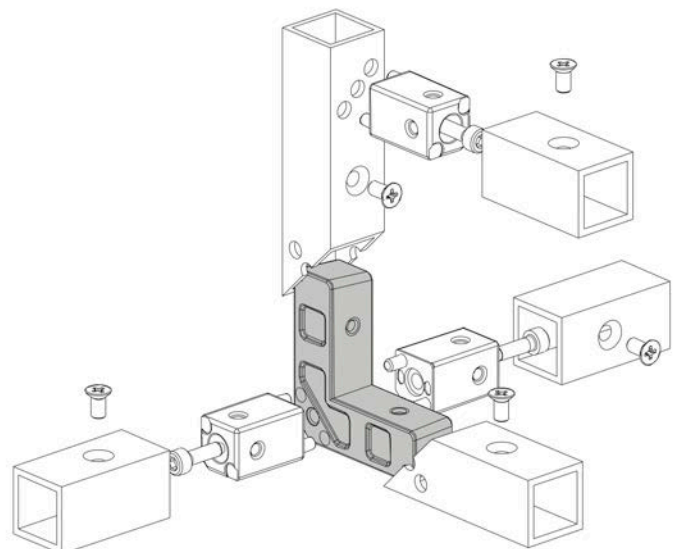
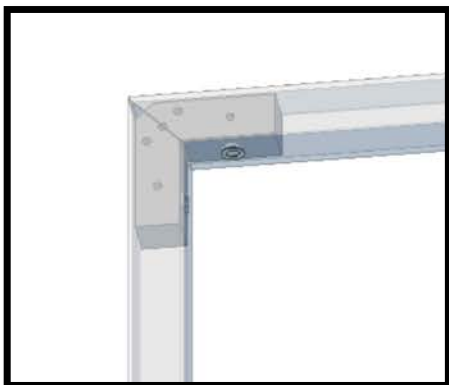
1.



2.



3.





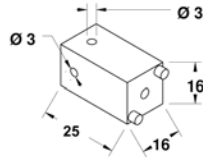
I.D. ALU




ID-FIXIT-002
EJ20L – EJ20RL

Notice de montage des pièces
de la gamme FIXIT

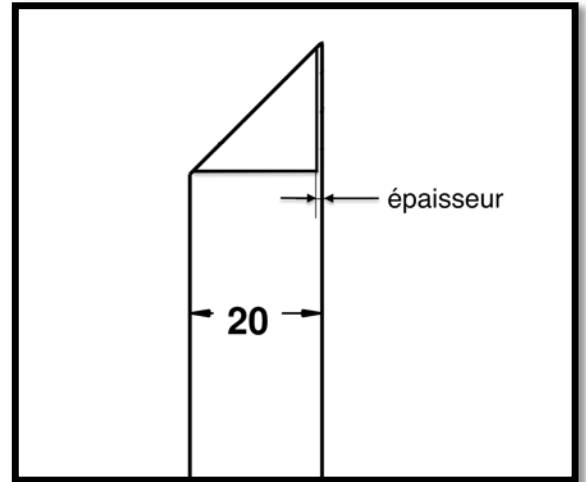
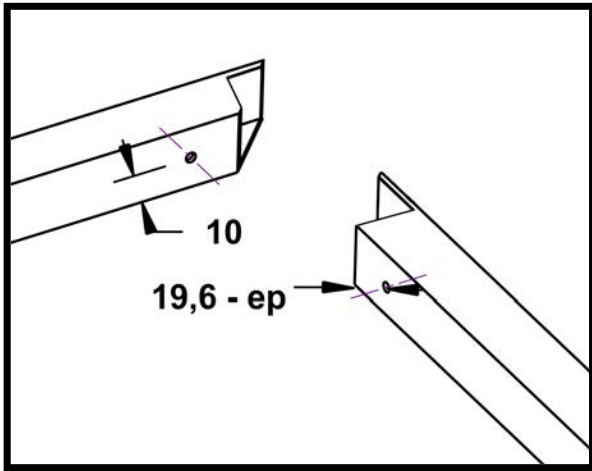
C

EJ20RL =

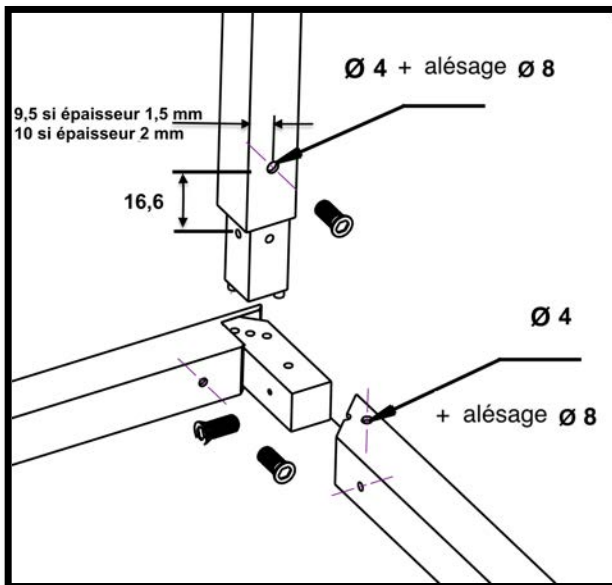


+ 1x  + 1x  + 1x 

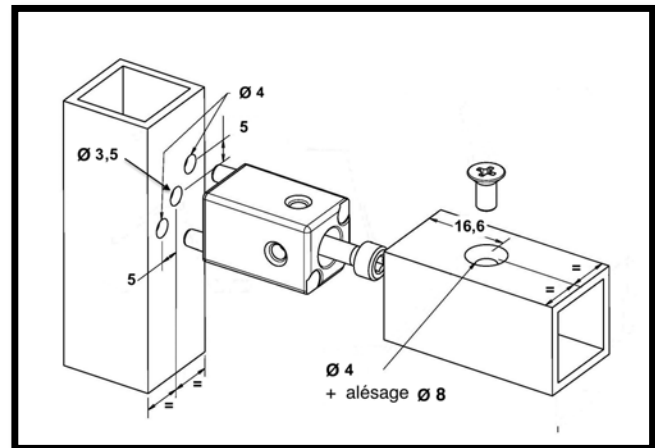
1.



2.



3.



OU

