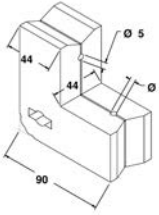



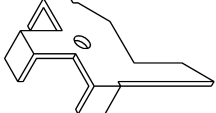




ID-FIXIT-005
EJ50L – EJ50RL – EJ50T
 Notice de montage des pièces
 de la gamme FIXIT

C

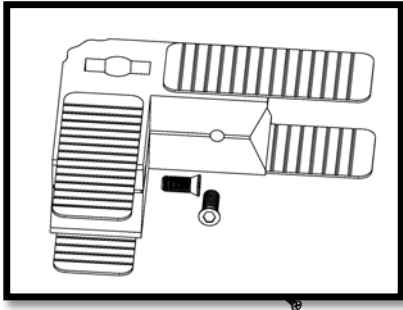
EJ50L =  + 2x  + 2x  + 4x  **Cales de 1mm**

Option : gabarit de perçage 

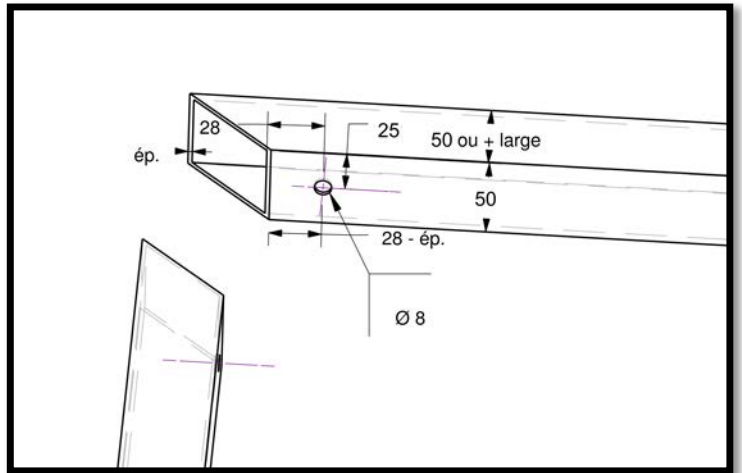
Pour un tube épaisseur 2mm, il faut insérer les 2 cales de 1mm fournies

Pour un tube épaisseur 3mm, il n'y a pas besoin d'insérer les cales

1.

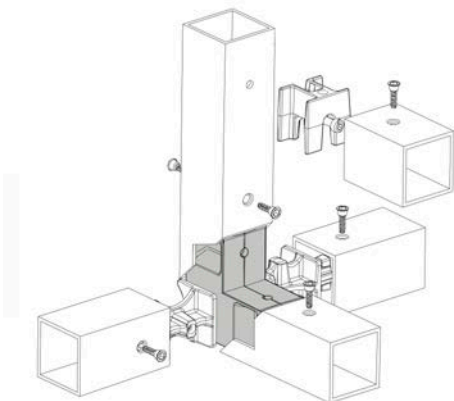
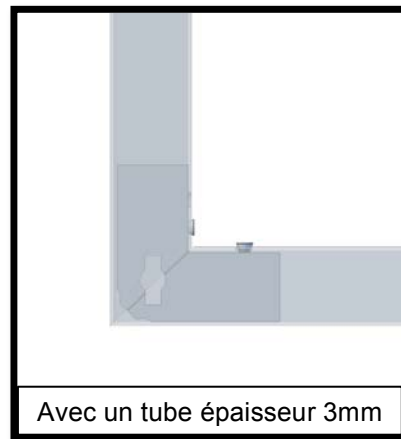
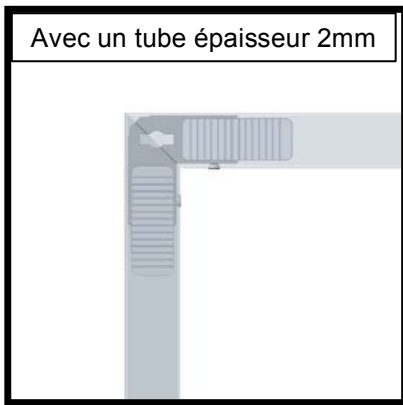


2.



Alésage Ø 9mm conseillé pour une meilleure finition

3.



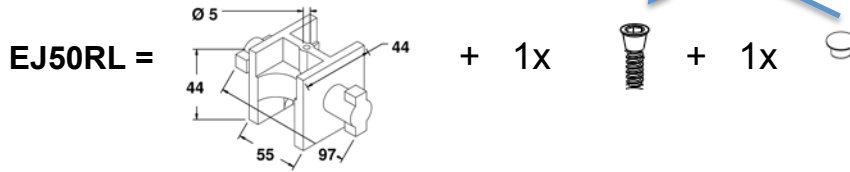


I.D. ALU

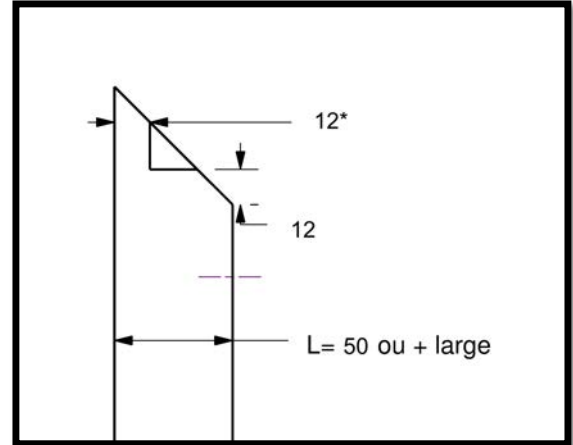
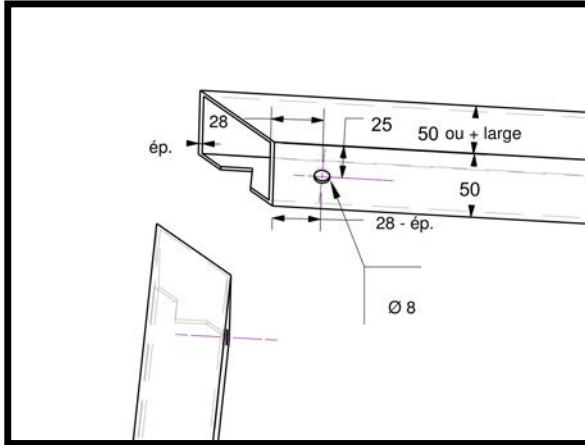
ID-FIXIT-005

EJ50L – EJ50RL – EJ50T
Notice de montage des pièces
de la gamme FIXIT

C

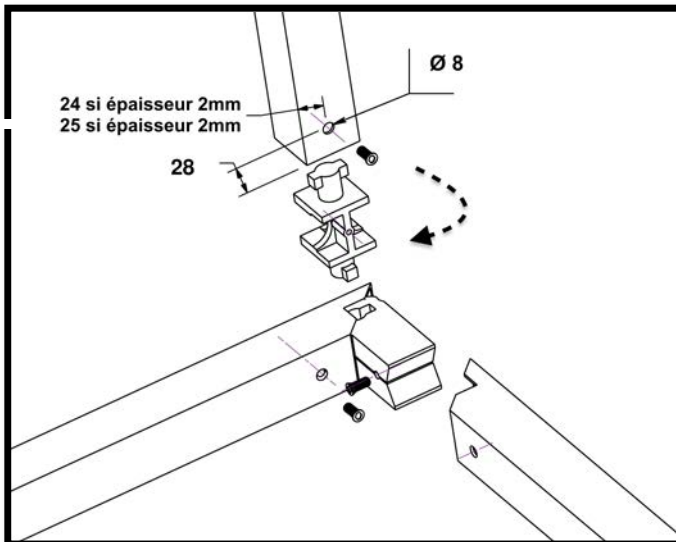


1.



*Cotes à modifier si tube rectangulaire

2.



Alésage Ø 9mm conseillé pour une meilleure finition



I.D. ALU

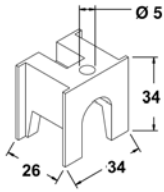
ID-FIXIT-005

EJ50L – EJ50RL – EJ50T

Notice de montage des pièces
de la gamme FIXIT

C

EJ50T =



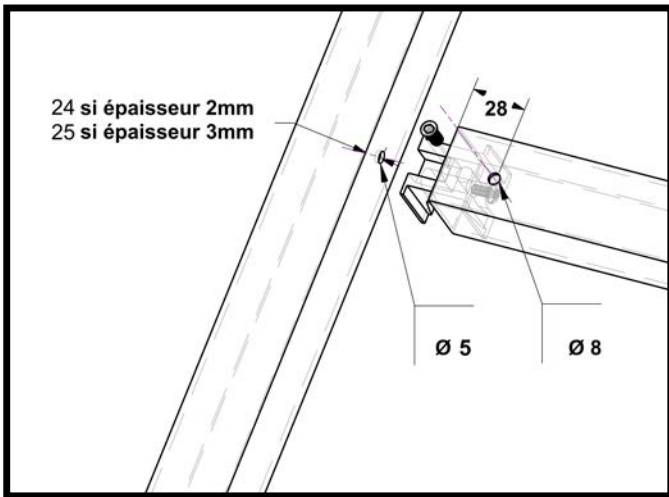
+ 1x



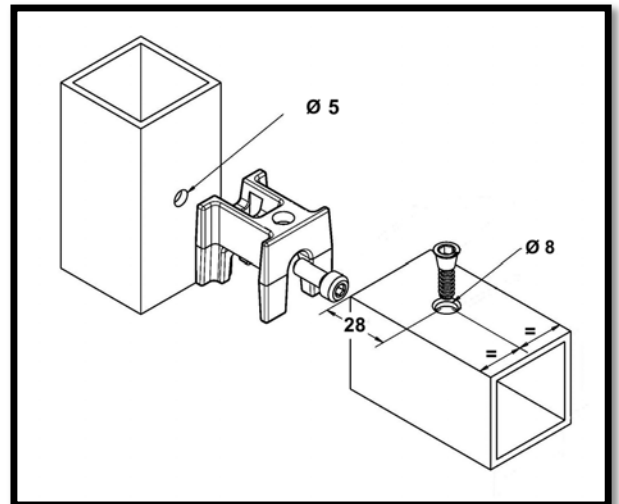
+ 1x



+ 1x



OU



Alésage Ø 9mm conseillé pour une meilleure finition