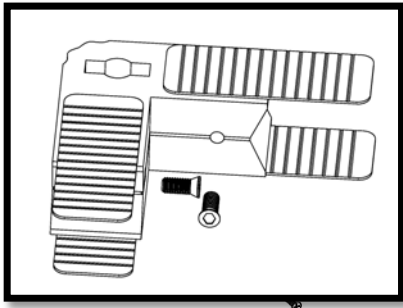


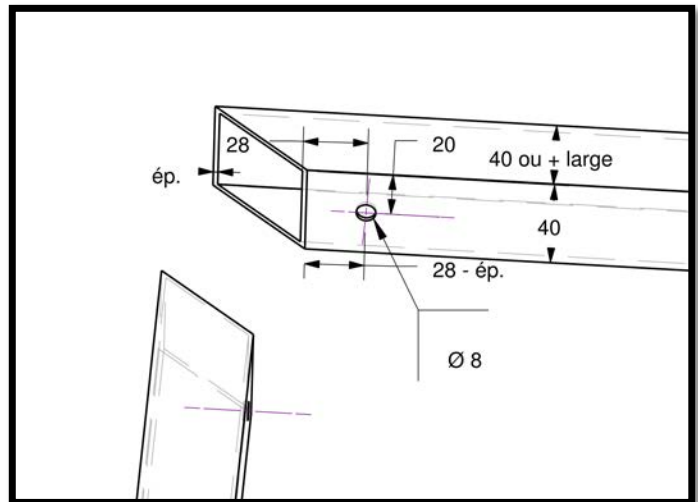
Pour un tube épaisseur 2mm, il faut insérer les 2 cales de 1mm fournies

Pour un tube épaisseur 3mm, il n'y a pas besoin d'insérer les cales

**1.**

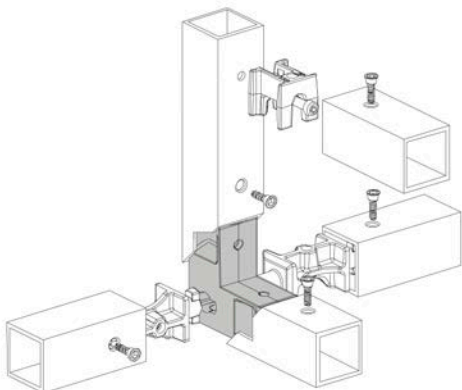
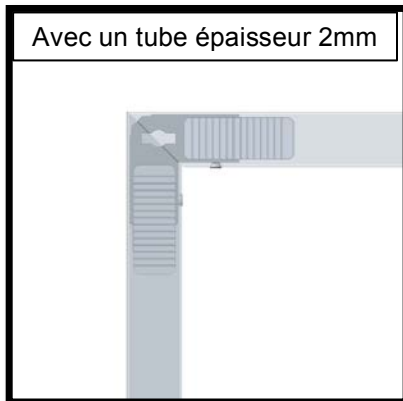


**2.**



Alésage Ø 9mm conseillé pour une meilleure finition

**3.**





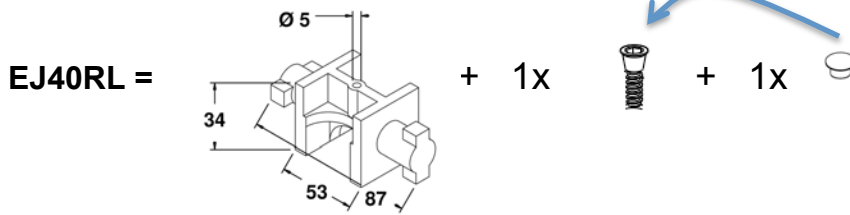
**I.D. ALU**

**ID-FIXIT-004**

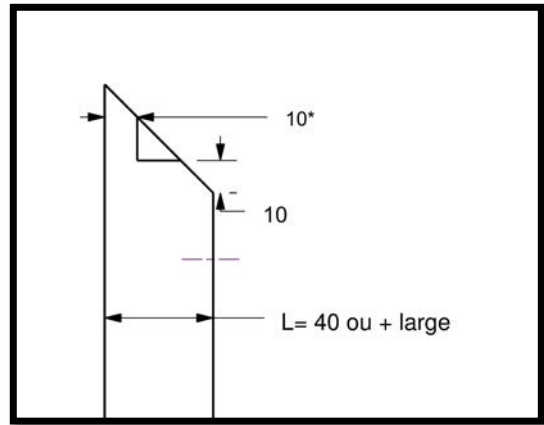
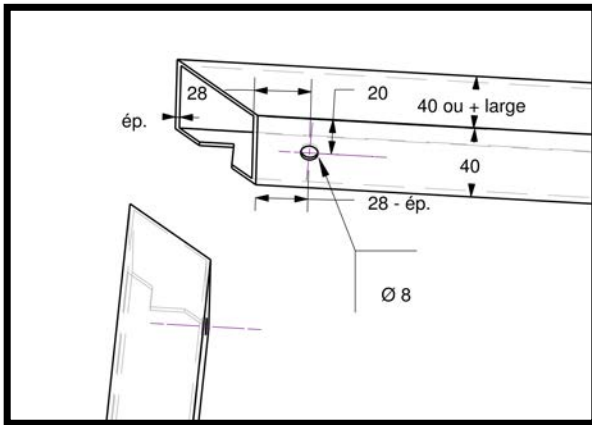
**EJ40L – EJ40RL – EJ40T**

**Notice de montage des pièces  
de la gamme FIXIT**

**C**

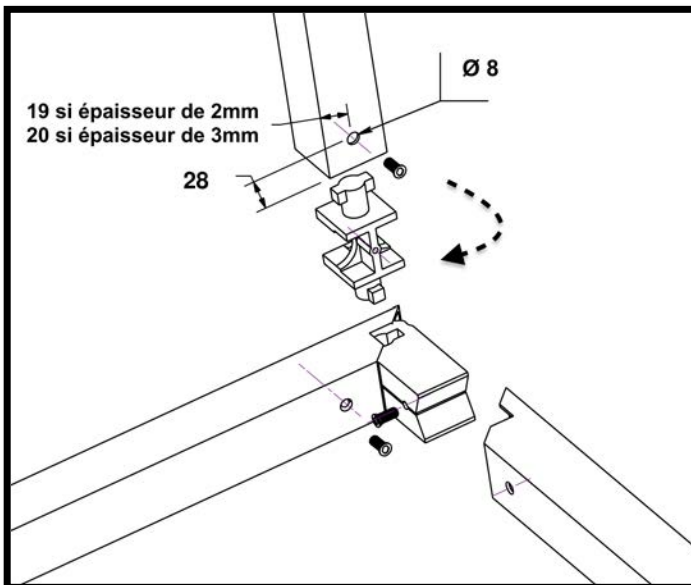


**1.**



\*Cotes à modifier si tube rectangulaire

**2.**



Alésage Ø 9mm conseillé pour une meilleure finition



I.D. ALU

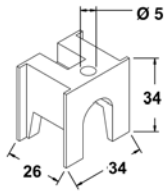
ID-FIXIT-004

EJ40L – EJ40RL – EJ40T

Notice de montage des pièces  
de la gamme FIXIT

C

EJ40T =



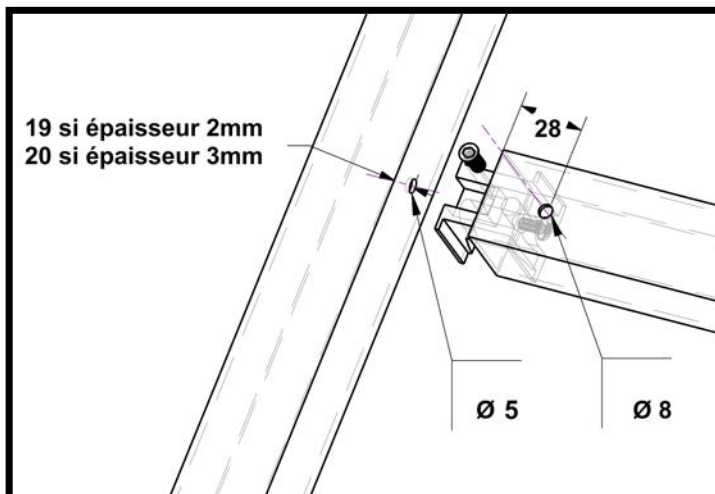
+ 1x



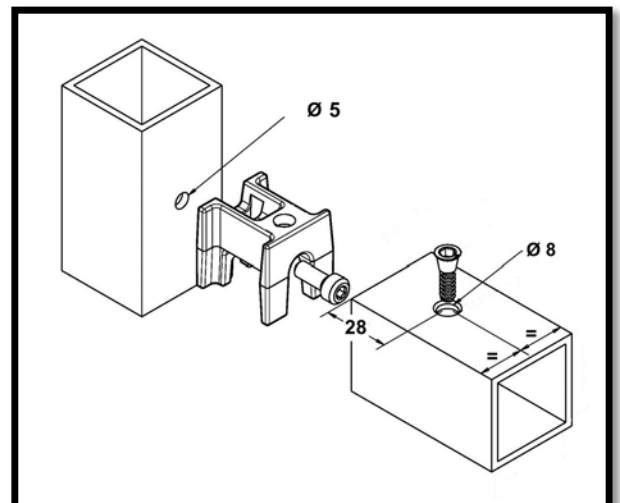
+ 1x



+ 1x



OU



Alésage Ø 9mm conseillé pour une meilleure finition