

Sous 48H ou 72H

Alliage : aluminium 6060 (AGS) T5

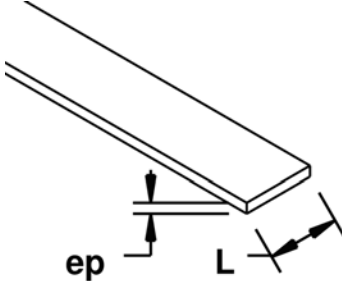
AS= Anodisé naturel (15 microns)

✓ : en stock

Ral 9016 : Laqué Blanc satiné

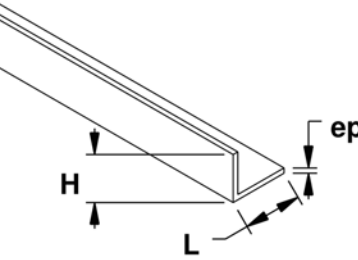
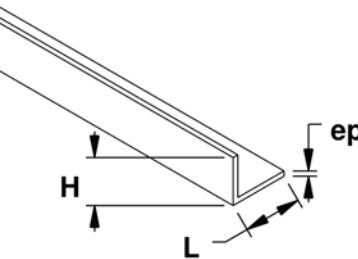
Ral 9005 : Laqué Noir satiné

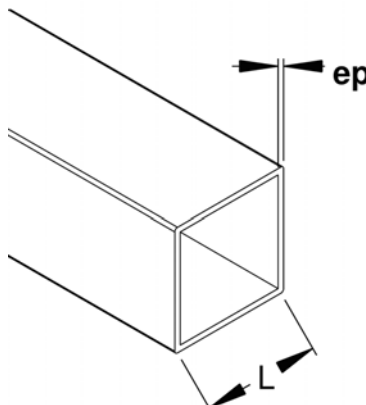
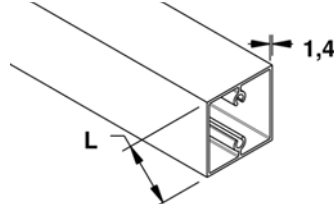
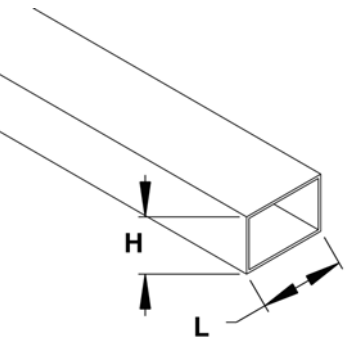
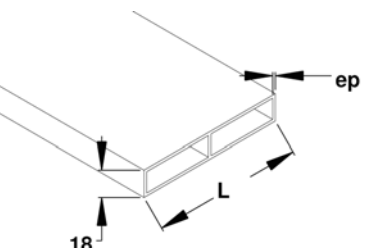
Ral 7016 : Laqué gris satiné

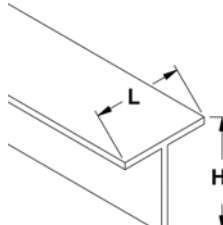
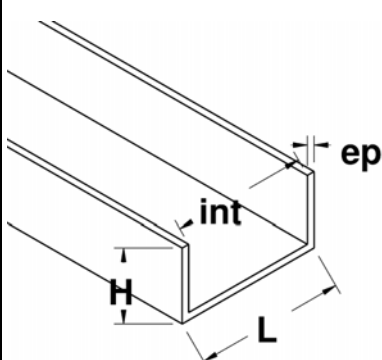
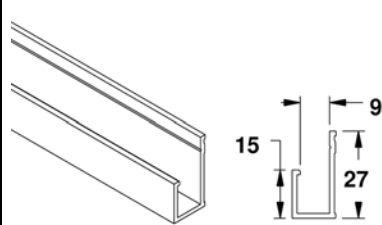
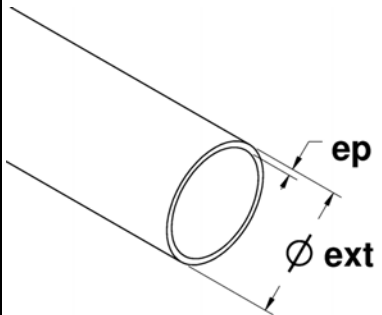
PLAT	Cotes	Réf	Brut	AS	9016	9005	7016	Longueur
 <p>Plat : L/ep en mm</p>	20/2	P202	✓	✓	✓	✓		6 mètres
	25/3	P253	✓	✓				6 mètres
	30/2	P302	✓	✓	✓	✓	✓	6 mètres
	40/2	P402	✓	✓	✓	✓	✓	6 mètres
	50/2	P502	✓	✓	✓		✓	6 mètres
	50/5	P505	✓	✓	✓			6 mètres
	60/2	P602	✓	✓	✓			6 mètres
	80/2	P802	✓					6 mètres
	80/5	P805	✓	✓	✓			6 mètres

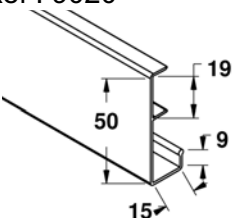
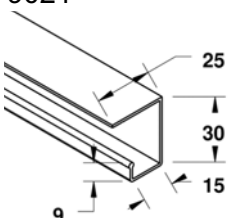
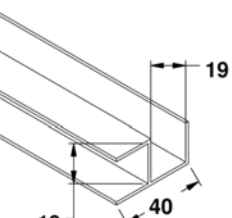
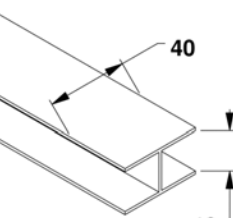
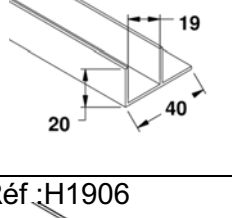
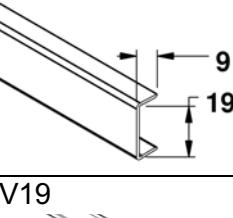
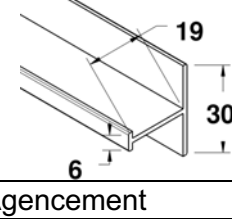
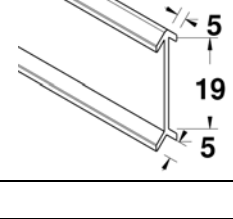
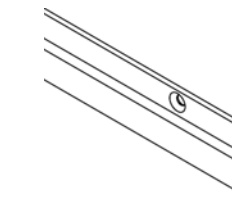
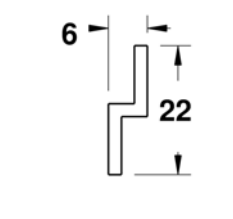
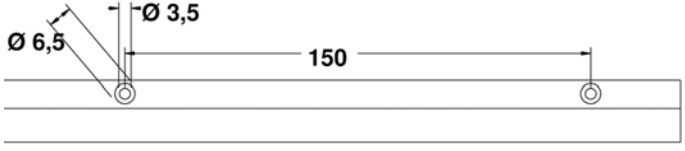
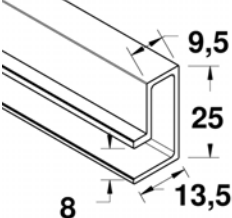
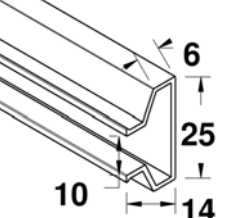
CORNIERES

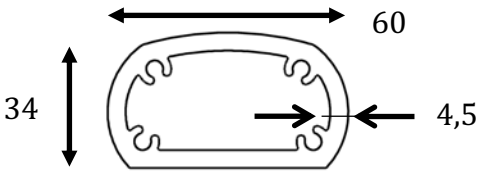
Cornière : H/L/ep en mm

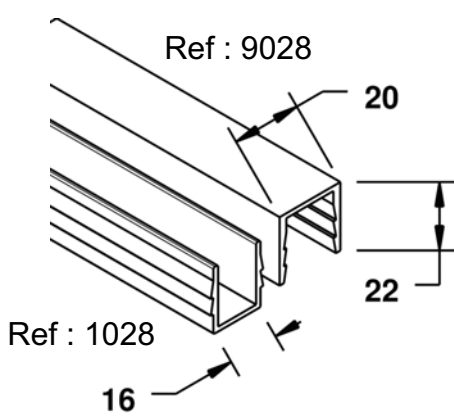
	10/10/1,5	Ce1015	✓	✓	✓			6 mètres
	15/15/1,5	Ce1515	✓	✓	✓			6 mètres
	20/10/2	Ci20102	✓	✓	✓			6 mètres
	20/15/2	Ci20152	✓	✓	✓			6 mètres
	20/20/2	Ce202	✓	✓	✓	✓	✓	6 mètres
	25/25/2	Ce252	✓	✓	✓	✓		6 mètres
	30/15/2	Ci30152	✓	✓	✓			6 mètres
	30/20/2	Ci30202	✓	✓	✓	✓		6 mètres
	30/30/2	Ce302	✓	✓	✓	✓	✓	6 mètres
	40/20/2	Ci40202	✓	✓	✓	✓	✓	6 mètres
	40/30/2	Ci40302	✓	✓	✓			6 mètres
	40/40/2	Ce402	✓	✓	✓	✓	✓	6 mètres
	50/20/2	Ci50202	✓	✓	✓			6 mètres
	50/30/2	Ci50302	✓	✓	✓		✓	6 mètres
	50/50/2	Ce502	✓	✓	✓			6 mètres
	50/50/5	Ce505	✓	✓	✓			6 mètres
	60/20/2	Ci60202	✓	✓	✓			6 mètres
	60/30/2	Ci60302	✓	✓	✓			6 mètres
		60/40/2	Ci60402	✓	✓	✓	✓	✓
60/60/2		Ce602	✓	✓	✓		✓	6 mètres
70/30/2		Ci70302	✓	✓	✓			6 mètres
80/25/2		Ci80252	✓	✓	✓			6 mètres
80/40/2		Ci80402	✓	✓	✓			6 mètres
100/20/2		Ci100202	✓	✓	✓		✓	6 mètres
110/40/2		Ci110402	✓	✓	✓			6 mètres
120/20/2		Ci120202	✓	✓	✓			6 mètres
120/50/2		Ci120502	✓	✓	✓			6 mètres

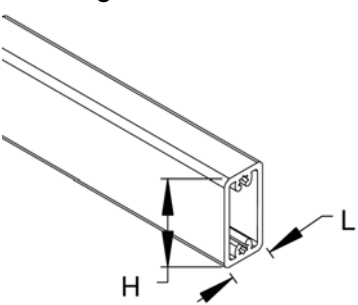
Sous 48H ou 72H		✓ : en stock							
TUBES	Cotes	Réf	Brut	AS	9016		9005	7016	Longueur
Carré : L / ep en mm 	20/20/1,5	TC2015	✓	✓	✓				6 mètres
	25/25/2	TC252	✓	✓	✓				6 mètres
	30/30/2	TC302	✓	✓	✓			✓	6 mètres
	35/35/2	TC352	✓	✓	✓				6 mètres
	40/40/2	TC402	✓	✓	✓		✓	✓	6 mètres
	50/50/2	TC502	✓	✓	✓			✓	6 mètres
	60/60/2	TC602	✓	✓	✓				6 mètres
	80/80/2	TC802	✓	✓	✓				6 mètres
	100/100/2	TC1002	✓	✓	✓			✓	6 mètres
	150/150/3	TC1503	✓		✓				6 mètres
Carré avec alvéoïs : 	30/30/1,4	9030	✓		✓				6 mètres
	40/40/1,4	9040	✓		✓				6 mètres
	30/30/1,4 : Utilisation avec vis tôles 3,9 (n°7) 40/40/1,4 : Utilisation avec vis tôles 4,8 (n°10)  Agencement : assemblage avec les alvéoïs								
Rectangle : H / L / ep en mm 	30/15/1,5	TR301515	✓	✓	✓				6 mètres
	30/20/2	TR30202	✓	✓	✓				6 mètres
	40/20/2	TR40202	✓	✓	✓				6 mètres
	50/20/2	TR50202	✓	✓	✓				6 mètres
	50/30/1,8	TR503018	✓	✓	✓				6 mètres
	60/30/2	TR60302	✓	✓	✓				6 mètres
	60/40/2	TR60402	✓	✓	✓			✓	6 mètres
	80/40/2	TR80402	✓	✓	✓				6 mètres
	100/50/2	TR100502	✓	✓	✓			✓	6 mètres
	120/30/2	TR120302	✓	✓	✓				6 mètres
	150/40/4	TR150404	✓	✓	✓				6 mètres
Rectangle avec alvéoles : 	18/100/1,2	9003	✓	✓	✓				6 mètres
	18/150/2	9004	✓		✓				6 mètres
	Réf 9003 : 1 renfort, épaisseur de 1,2mm Réf 9004 : 2 renforts, épaisseur de 2mm Règle à maçon, lames  Application : brise soleil, clôtures, remplissage, pare-vue								

Sous 48H ou 72H		✓ : en stock							
	Cotes	Réf	Brut	AS	9016				Long.
T : H / L / ep en mm 	20/20/2	T202	✓	✓	✓				6 mètres
	40/40/3	T403	✓	✓	✓				6 mètres
									int
U : H / L / H/ ep en mm 	10/10/10/1,5	U1015	✓	✓	✓			7	6 mètres
	15/15/15/1,5	U1515	✓	✓	✓			12	6 mètres
	20/12/20/2	U2012	✓	✓	✓			8	6 mètres
	20/15/20/2	U20152	✓	✓	✓			11	6 mètres
	20/20/20/2	U202	✓	✓	✓			16	6 mètres
	20/22,5/20/1,5	9026	✓	✓	✓			19,5	6 mètres
	20/40/20/2	U20402	✓	✓	✓			36	6 mètres
	25/25/25/2	U252	✓	✓	✓			21	6 mètres
	30/20/30/2	U30202	✓	✓	✓			16	6 mètres
	30/50/30/2	U30502	✓	✓	✓			46	6 mètres
Réf 9002 : 	27/13,5/15/1,5	9002	✓	✓	✓				6 mètres
	Avec grain d'orge : idéal pour percer en ligne Application : pose de miroir, cimaise pour tableau, pose de panneau de 8mm, pose de verre de 8mm, etc								
<b>TUBES</b>		<b>Réf</b>	<b>Brut</b>	<b>AS</b>	<b>9016</b>		<b>9005</b>	<b>7016</b>	
rond : Ø ext / ep en mm 	16/2	O162	✓	✓	✓				6 mètres
	20/1,5	O2015	✓	✓	✓				6 mètres
	25/2	O252	✓	✓	✓				6 mètres
	30/2	O302	✓	✓	✓				6 mètres
	30/5	O305	✓	✓	✓				6 mètres
	40/2	O402	✓	✓	✓		✓	✓	6 mètres
	40/5	9405 avec grain d'orge	✓	✓	✓		✓	✓	6 mètres
	50/2	O502	✓	✓	✓		✓	✓	6 mètres
	50/5	O505	✓	✓	✓				6 mètres
	60/2	O602	✓	✓	✓				6 mètres
	80/2	O802	✓	✓	✓				6 mètres

Sous 48H ou 72H		✓ : en stock					
Dossiers suspendus		Réf	Brut	AS	9016	9005	Long.
Réf : 9020 	Réf : 9021 	9020	✓	✓	✓		6 mètres
		9021	✓	✓	✓		6 mètres
		Réf 9020 : à clipper sur du panneau de 19mm Réf 9021 : avec une gorge pour visser dans l'axe Application : dossiers suspendus pour armoire					
Agencement pour panneau de 19mm							
Réf : 9022 	Réf : 9023 	9022	✓	✓	✓		6 mètres
		9023	✓	✓	✓		6 mètres
		Pour assemblages de panneaux de 19mm Application : cloisons, mobilier					
Réf : 9024 	Réf : 9019 	9024	✓	✓	✓		6 mètres
		9019	✓	✓	✓	✓	6 mètres
		Réf 9019 : à clipper sur chant de panneau de 19mm Pour réaliser les finitions de tablettes Application : cloisons, mobilier, renfort de chant					
Réf : H1906 	Réf : V19 	H1906	✓	✓	✓		6 mètres
		V19	✓	✓	✓		6 mètres
Agencement							
Réf : A9025 	A9025 	A9025	✓				6 mètres
		Application : pose murale invisible 					
Réf : ML19 	Réf : MS19 	ML19	✓	✓			6 mètres
		MS19	✓	✓			6 mètres
		Application : réalisation de mobiliers de présentoir					

Sous 48H ou 72H		✓ : en stock					
	Réf	Brut	AS	9016	9005	7016	Longueur
	6034	✓	✓	✓	✓	✓	6 mètres
	Utilisation : garde corps ou main courante avec alvéovis pour vis tôles 4,2						

Barreaudages personnalisables							
	22/20/22	9028	✓	✓	✓		6 mètres
	20/16/20	1028	✓				6 mètres
U à clipper sur une fenêtre ou porte Habillage du barreaudage personnalisable (tube carré, rectangle) Utilisation autre : passage de câbles, goulotte alu.							

Rectangle avec alvéovis :	Réf	Brut	AS	9016	9005	7016	Longueur
	30/15/1,5	9001	✓	✓	✓	✓	6 mètres
	Utilisation avec vis tôles 3,9 ou 4,2 Voir page B4.  Application : Barreaudage de porte, de fenêtres Agencement : assemblage discret avec les alvéovis						