



**I.D. ALU**

Documentation technique  
BSA21030  
ID-DT-21030 - B

1/3

**Brise soleil en aile d'avion ref : BSA21030**

**Description :**

Les lames aile d'avion ref : BSA21030 sont des profils en aluminium extrudé utilisés en tant que brise-soleil, habillage de façade ou brise-vue.

Les supports de lames ainsi que les embouts sont en aluminium laqué

**Caractéristiques techniques :**

**Type de lames :** Fixe

**Montage :** Vertical / Horizontal / Pente

**Dimension des lames (mm) :** 210 x 30

**Longueur standard des lames (mm) :** 6000 mm

**Poids :** 1,9 Kg/m

**Pas standard des lames (mm):** 200mm

**Renfort poteaux:** tous les 3,3m

**Section du poteaux:** 50x50 minimum

**Poids du système (kg/m<sup>2</sup>) :** 12 kg/m<sup>2</sup>

**Inertie BSR21030 :**  $I_y = 247 \text{ cm}^4$

**Angle d'inclinaison :** 0° ou 30°

**Matière:** Aluminium 6060 T6°

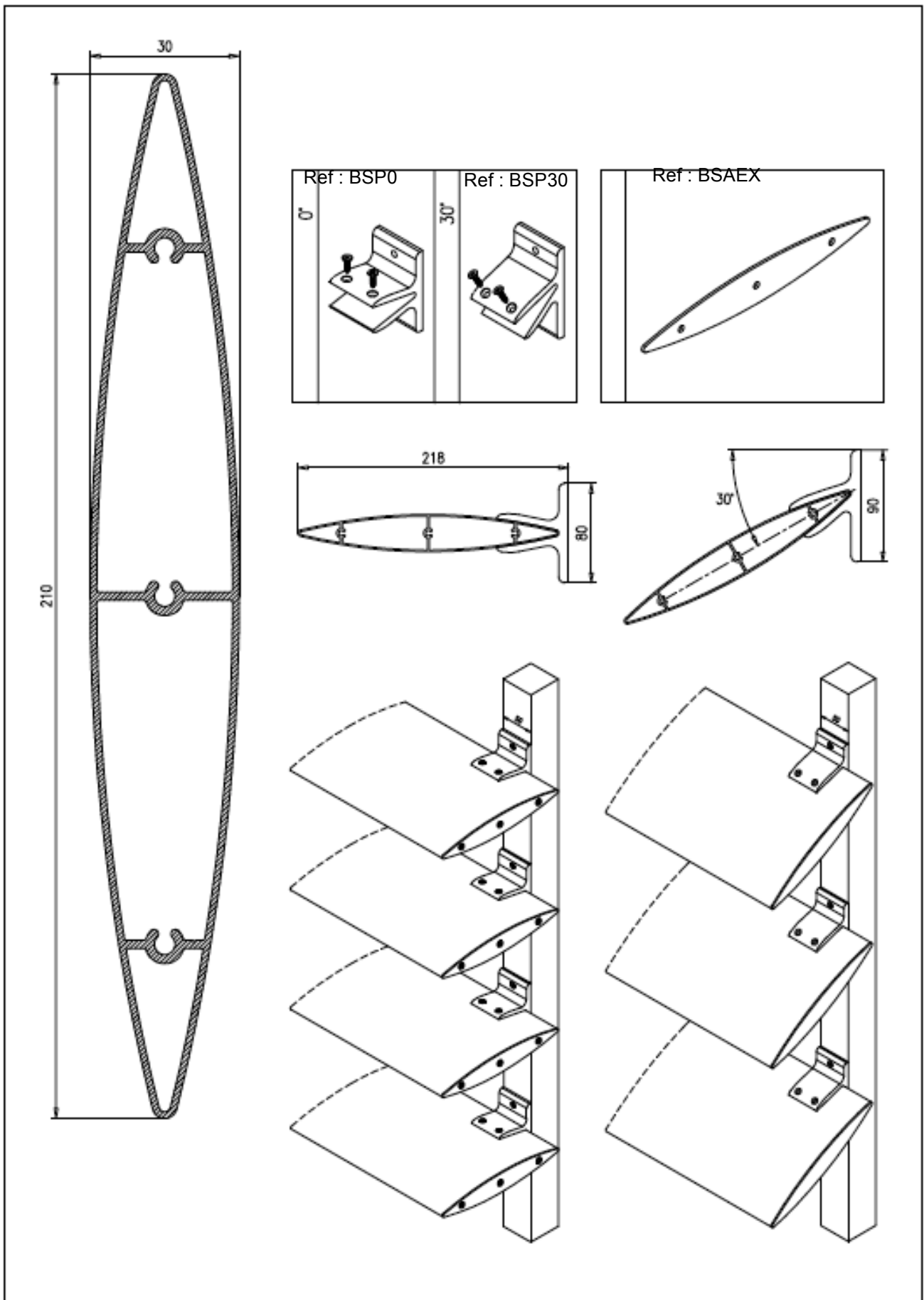
**Finition:** anodisé ou teinte RAL au choix. *Finitions certifiées qualanod, qualicoat.*

**Limites d'applications:** température – 20°C à +70°C

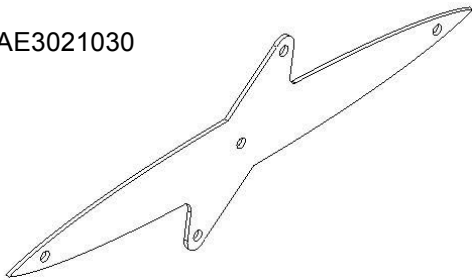
hauteur du bâtiment montage façade : 15m

Nombre de lames	Hauteur (en mm)
5	1000
9	2000
15	3000
19	4000

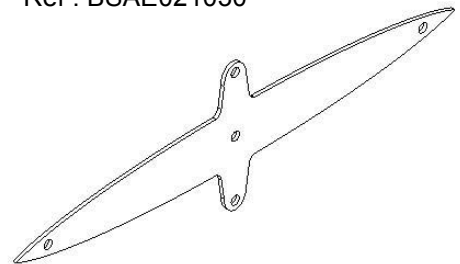
Principe de montage :



Ref : BSAE3021030



Ref : BSAE021030



Ref : BSAEX21030

