



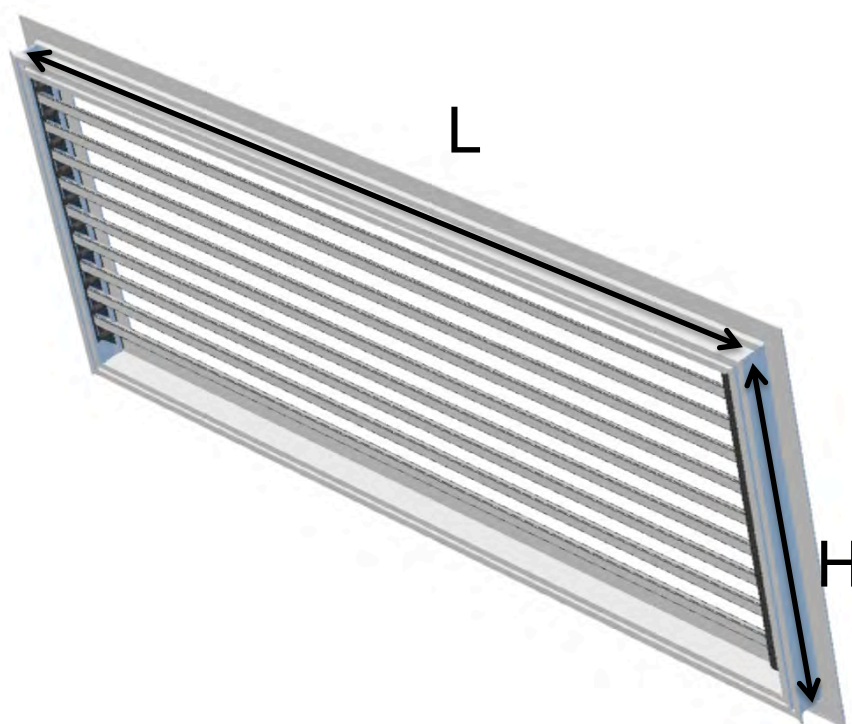
I.D. ALU

Fabrication grilles de ventilation ID-FAB-002 D

1/4

Grille de ventilation 5000

Les cotes H et L sont les cotes intérieures sans le couvre joint :



1. Débits des cadres : **L et H avec coupe à 45°**
2. Poinçonnage des cadres face intérieure avec le gabarit fourni
3. Drainage Ø4mm ou Ø5mm sur 35mm au centre du dormant bas
4. Débits des lames : **L – 40 mm.**
5. Assemblage de 3 dormants avec les équerres





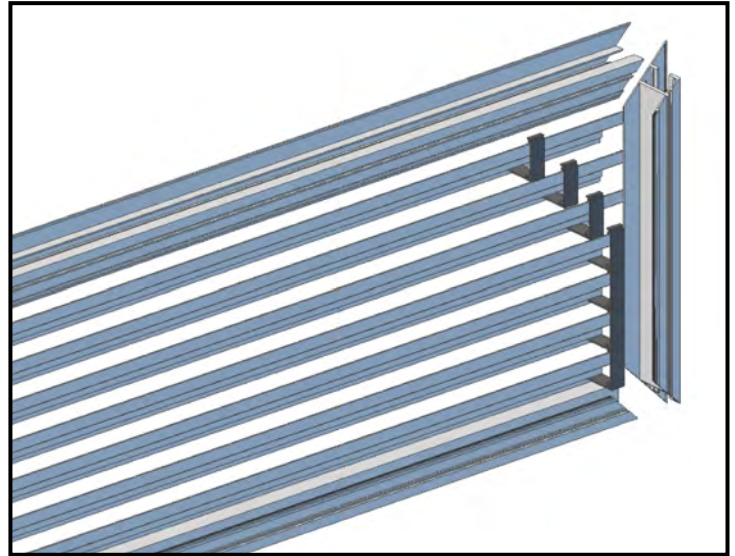
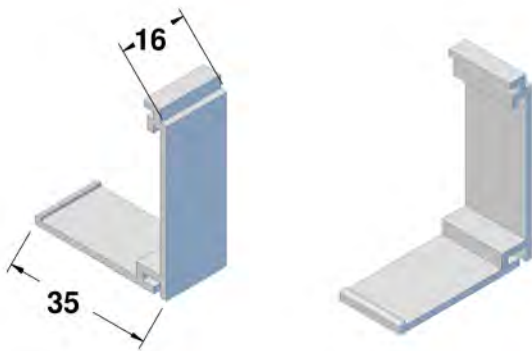
I.D. ALU

Fabrication grilles de ventilation ID-FAB-002 D

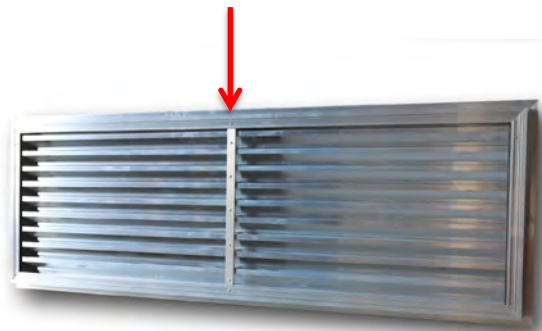
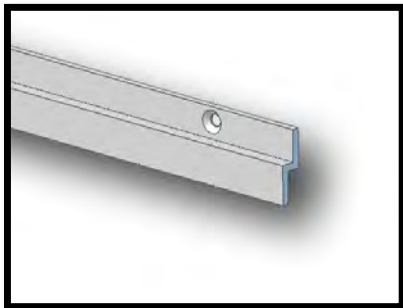
2/4

Pour garder de l'amplitude, ne pas serrer les équerres dans un 1^{er} temps

6. Monter les lames avec les supports alu jusqu'au sommet



Si $L > 1500\text{mm}$, ajouter une colonne de supports centrale ref :5023.
Puis positionner : - soit un Z de chaque coté de la colonne de supports
puis visser en haut et en bas le Z. réf :A9025 ou soit un profil plat 20x2.



7. Fermer la grille avec le dernier dormant et serrer les 4 équerres

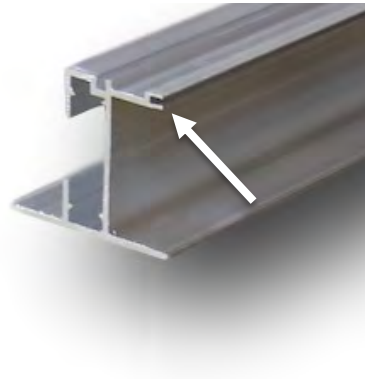


I.D. ALU

Fabrication grilles de ventilation ID-FAB-002 D

3/4

8. Bien repousser les cales sur les cotés et mettre le joint dans la rainure verticalement à gauche et droite pour bloquer les support alu



9. Positionner les déflecteurs PVC sur le trou de drainage 35x5 mm





I.D. ALU

Fabrication grilles de ventilation ID-FAB-002 D

4/4

10. Option moustiquaire : positionner la moustiquaire à plat sur l'arrière de la grille et insérer la corde dans la rainure à l'aide d'une roulette.



Ø 4mm

Puis la couper le long des dormants en laissant de la marge.

11. Option grillage anti rongeur : percer tous les 150mm un trou diamètre 4,5mm dans la rainure puis positionner le grillage à plat sur l'arrière de la grille. Mettre les rivets dans les trous de la rainure à l'aide d'un maillet.



Exemple grille avec moustiquaire et anti-rongeur.

