



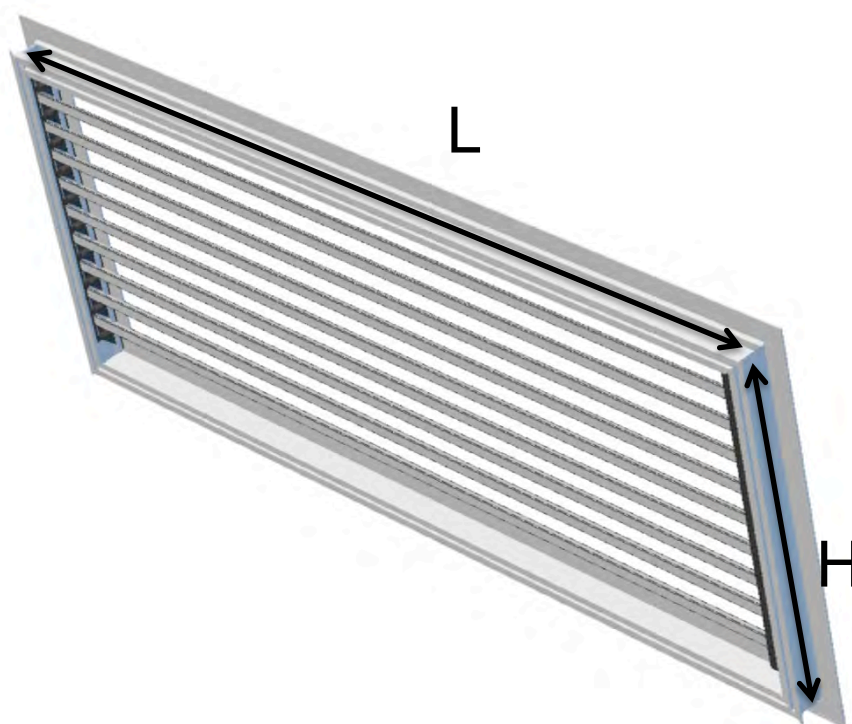
**I.D. ALU**

## Fabrication grilles de ventilation ID-FAB-001 C

1/4

### Grille de ventilation 3300

Les cotes H et L sont les cotes intérieures sans le couvre joint :

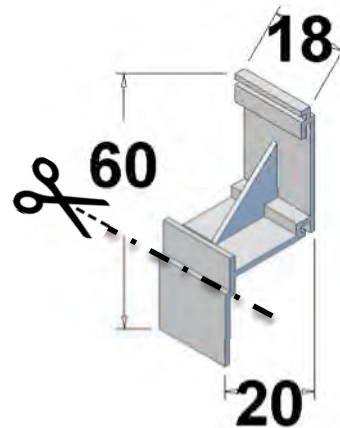


1. Débits des cadres : **L et H avec coupe à 45°**
2. Poinçonnage des cadres face intérieure avec le gabarit fourni
3. Drainage  $\varnothing 4\text{mm}$  ou  $\varnothing 5\text{mm}$  sur 35mm au centre du dormant bas
4. Débits des lames : **L – 32 mm.**
5. Assemblage de 3 dormants avec les équerres

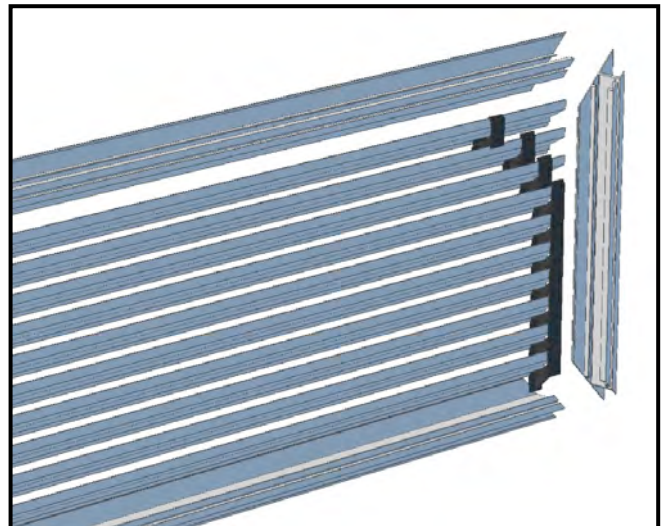


Pour garder de l'amplitude, ne pas serrer les équerres dans un 1<sup>er</sup> temps

6. Couper 3cm (environ) des 2 premiers supports plastiques du bas

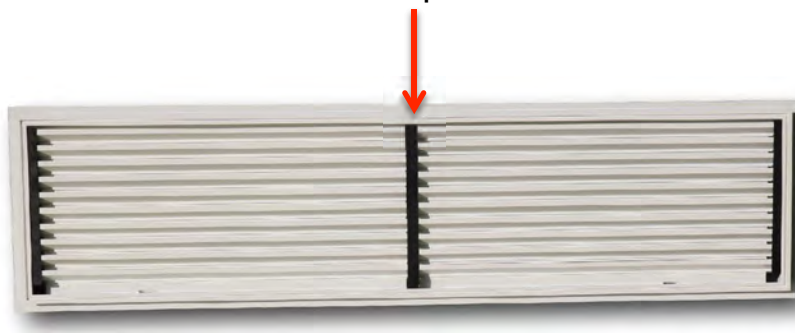
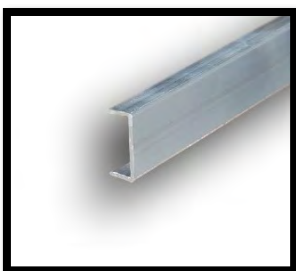


7. Monter les lames avec les supports plastiques jusqu'au sommet



Si  $L > 1200\text{mm}$ , positionner une colonne de support au centre et les découper comme indiqué au n°6 pour les rendre invisibles en vue de face.

Puis piper un renfort central réf :9019 sur le point haut et en bas de cette colonne.



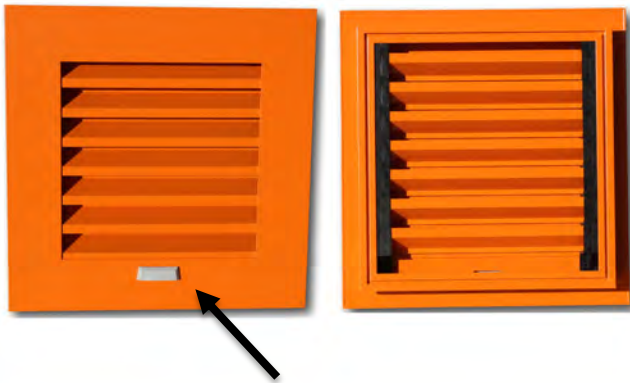


I.D. ALU

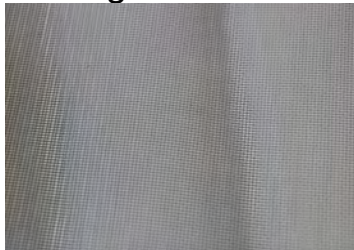
## Fabrication grilles de ventilation ID-FAB-001 C

3/4

8. Fermer la grille avec le dernier dormant et serrer les 4 équerres
9. Bien repousser les cales sur les cotés
10. Positionner les déflecteurs PVC sur le trou (35mm x 5mm) de drainage de la grille



11. Option moustiquaire : positionner la moustiquaire à plat sur l'arrière de la grille et insérer la corde dans la rainure à l'aide d'une roulette.



Ø 4mm

Puis la couper le long des dormants en laissant de la marge.

12. Option grillage anti rongeur : percer tous les 150mm un trou diamètre 4,5mm dans la rainure puis positionner le grillage à plat sur l'arrière de la grille. Mettre les rivets dans les trous de la rainure à l'aide d'un maillet.





**I.D. ALU**

## Fabrication grilles de ventilation ID-FAB-001 C

4/4

Exemple grille avec moustiquaire et anti-rongeur.

