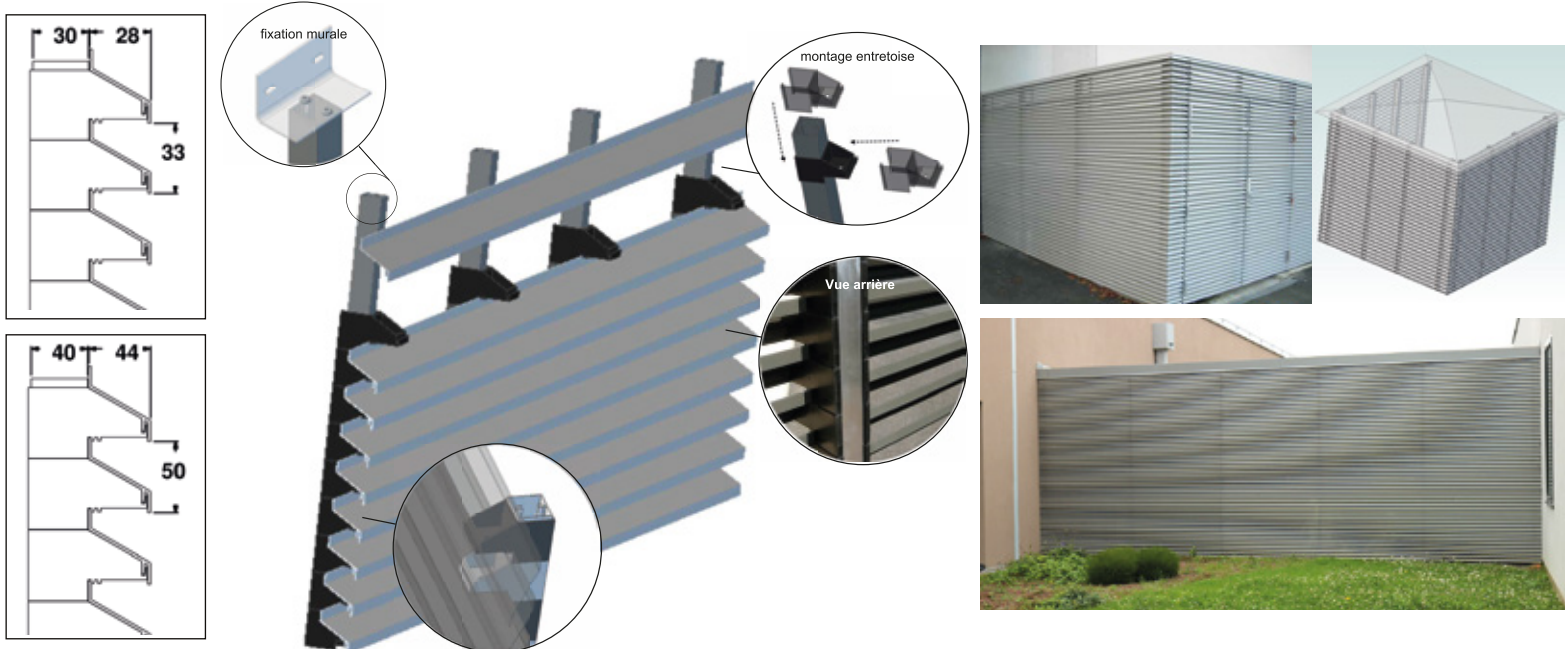
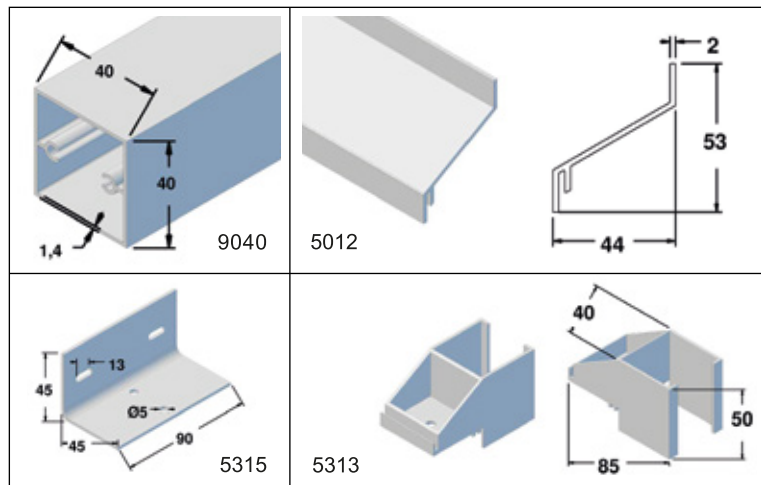




BRISE SOLEIL - BARDAGE en lame Z Application : pas fixe de 33mm ou 50mm



BRISE SOLEIL PAS DE 50MM Documentation technique



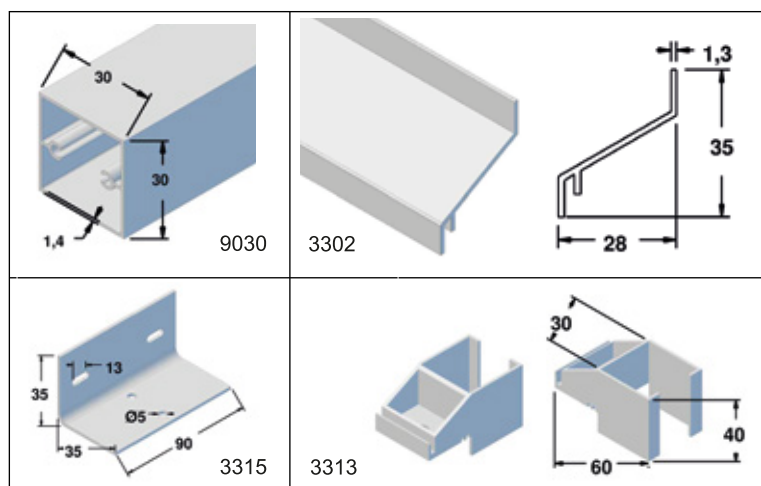
✓ En stock	Réf.	Brut	AS	Blanc 9010
	poteau carré avec alvéovis	9040	✓	✓
	lame 50mm	5012	✓	✓
	équerres pour fixer le poteau	5315	✓	
	entretoise pour les lames	5313	✓	

➤ Conseil technique : un profil porteur (ref 9040) tous les 1,5m

➤ Temps de pose : 2 hommes/jour pour 40m²

Notice de montage disponible sur notre site internet

BRISE SOLEIL PAS DE 33MM Documentation technique



✓ En stock	Réf.	Brut	AS	Blanc 9010
	poteau carré avec alvéovis	9030	✓	✓
	lame 33mm	3302	✓	✓
	équerres pour fixer le poteau	3315	✓	
	entretoise pour les lames	3313	✓	

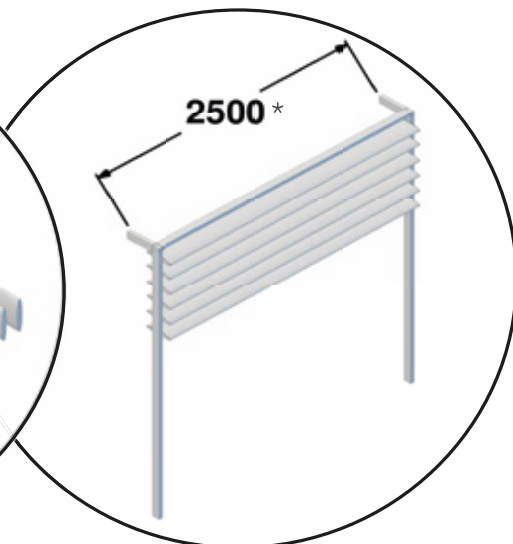
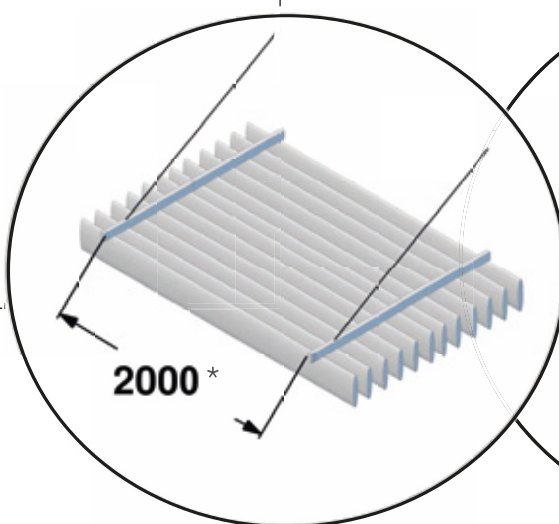
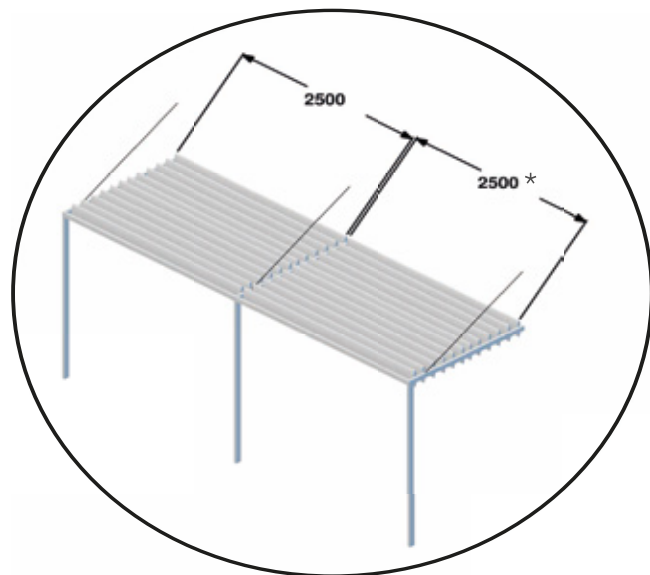
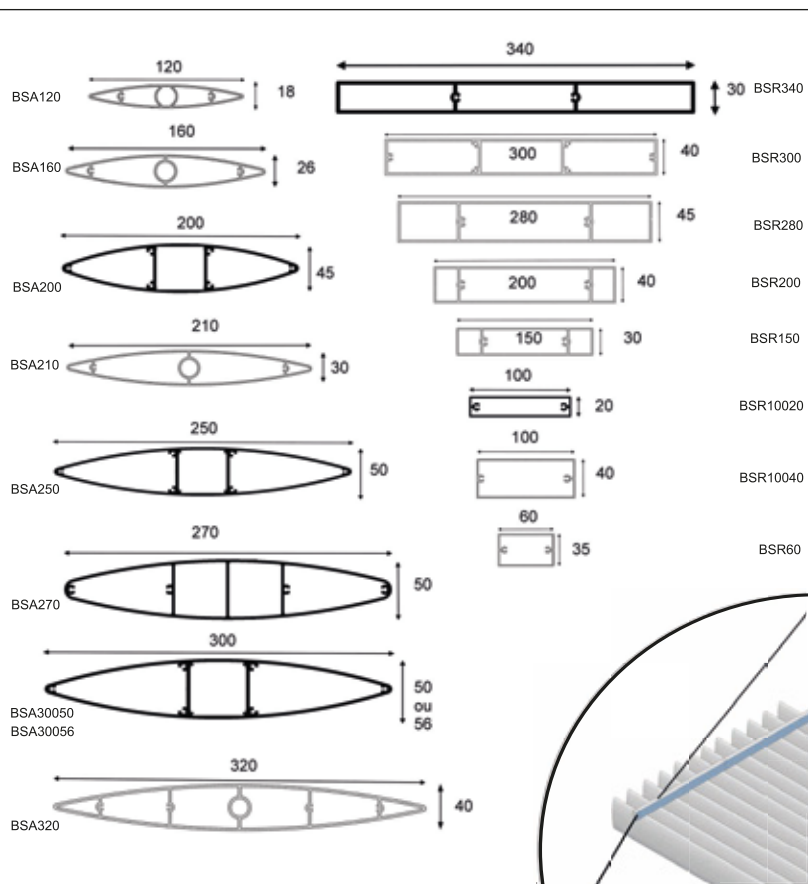
➤ Conseil technique : un profil porteur (ref 9030) tous les 1m

➤ Temps de pose : 2 hommes/jour pour 30m²

Notice de montage disponible sur notre site internet



➤ LAMES BRISE SOLEIL EN AILE D'AVION OU RECTANGLE
Commande minimum : à partir de **500Kg**



- Suggestion de pose :
1. horizontal à 90°, 60° ou 30°
 2. vertical à 0°, 60° ou 30°

* : exemple avec BSA250

➤ ACCESSOIRES optionnels
Application : fixation entre poteaux ou bouchons à visser

<p>BSAEX</p>	<p>BSAE0</p>	<p>BSAE30</p>	<p>BSP30* * seulement pour BSA120/160/210/320</p>
<p>BSREX</p>	<p>BSRE0</p>	<p>BSRE30</p>	<p>BSP30* * seulement pour BSA120/160/210/320</p>