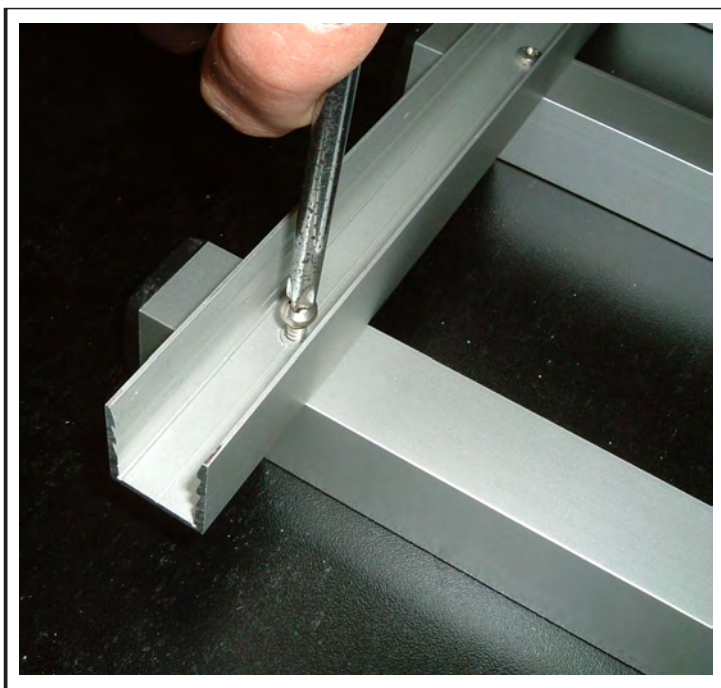


À partir de 2 profils U clippables l'un sur l'autre, nous vous proposons une solution simple pour réaliser du barreaudage quelle que soit la section du barreau.

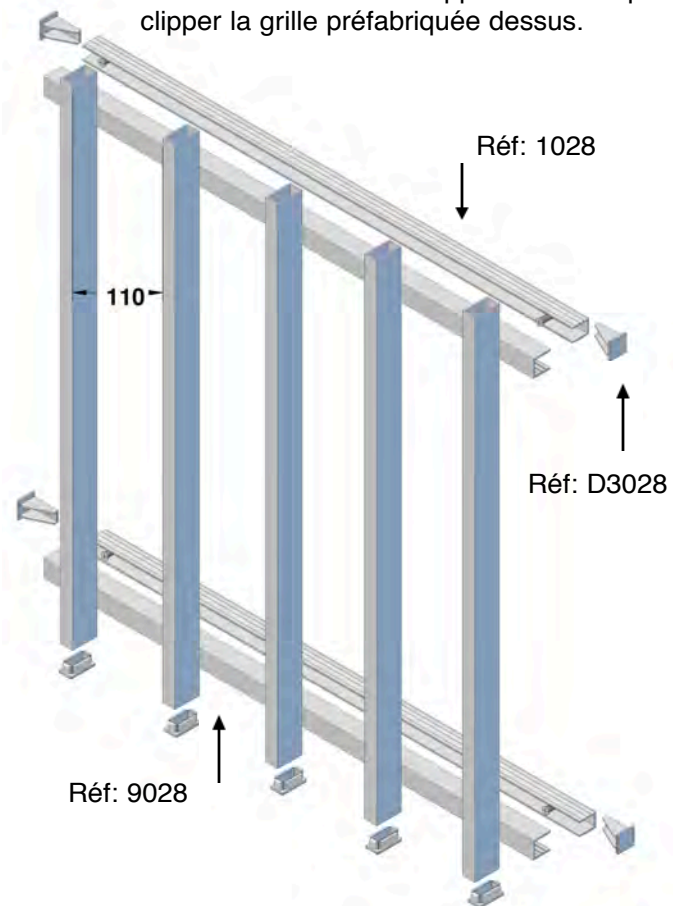
La conception des 2 profils permet une résistance maximale à l'arrachement et une fixation invisible.



Réalisation du barreaudage :
- Visser les profils standards sur le 9028 espacés de 110mm.



Fixer le U 1028 sur le support souhaité puis clipper la grille préfabriquée dessus.



✓ : en stock

Référence	Désignation	brut	AS	9016	noir
9028	U de 22/20/22 à clipper	✓	✓	✓	
1028	Profil à clipper	✓			
D3028	Bouchons noir (9028&1028)				✓
TC2015	Tube carré de 20	✓	✓	✓	
B202	Bouchons pour TC2015				✓
TC302	Tube carré de 30	✓	✓	✓	
B302	Bouchons pour TC302			✓	✓
TR301515	Tube rectangle de 30x15	✓	✓	✓	
B3015	Bouchons pour TR301515				✓
Autres profils					

