



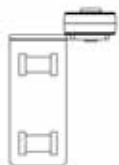
I.D. ALU

ID-SPID-003
Références RS9380 et GH9390
Notice de montage
roulette et guide haut

A

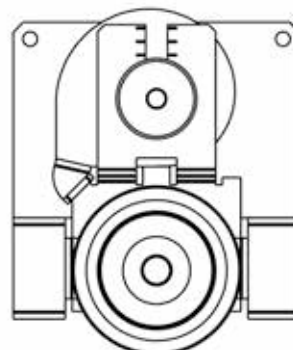
1 Vantail =

2 x

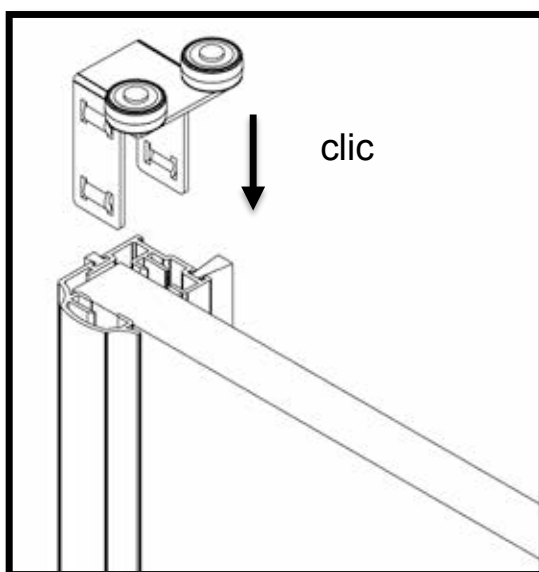


+

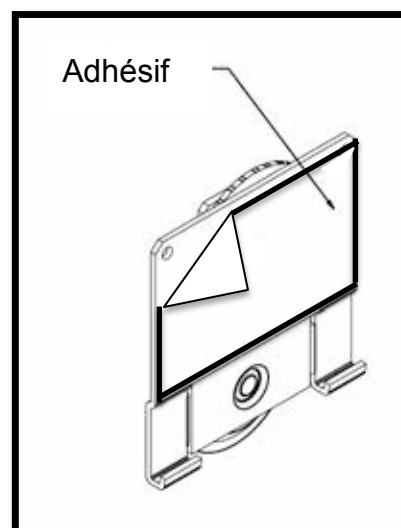
2 x



1.



2.



3.

