

La gamme VARISTEP

Main courante pour rampe d'escalier

Solide, esthétique et économique

L'escalier doit comporter une main courante de chaque côté.

La forme des appuis de l'étrier permet la réalisation de main courante rectangulaire, ronde ou ovale (réf : 6034). Bouchons en page B7.

Les références proposées vous permettront de réaliser des rampes rondes adaptées aux configurations complexes avec des angles variables.

Les accessoires de la gamme VARISTEP sont conçus pour répondre aux normes ERP pour les Ø40 et Ø50.

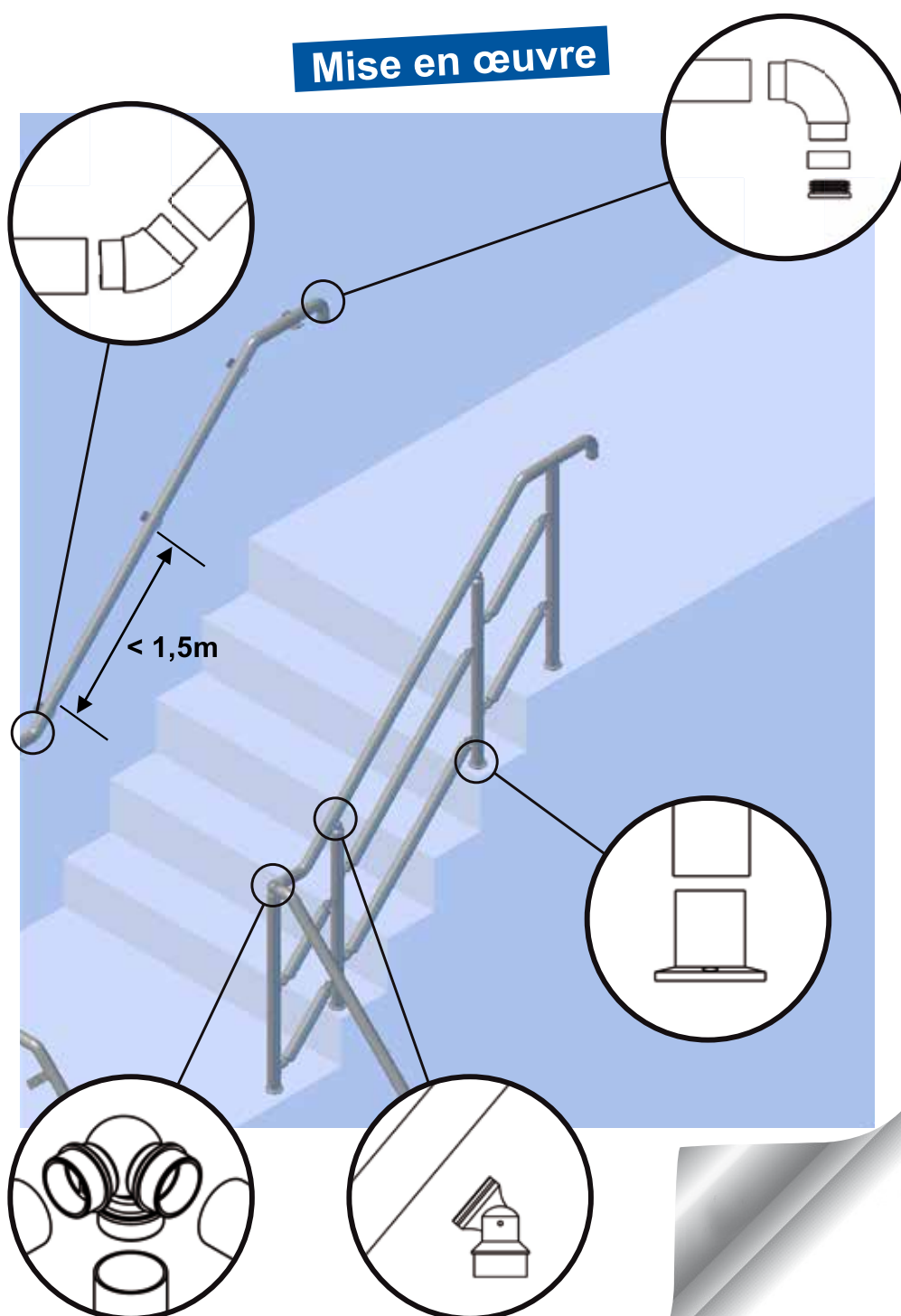
Espacement maxi entre 2 étriers = 1,5m

NOUVEAU

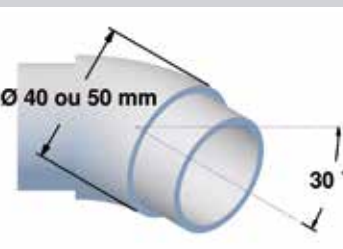
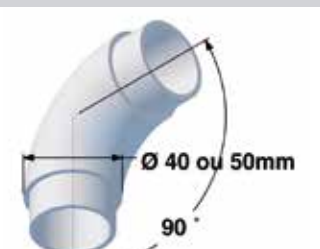
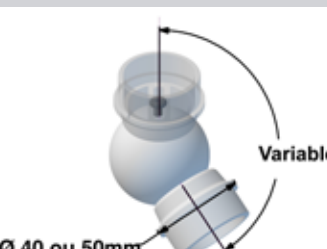
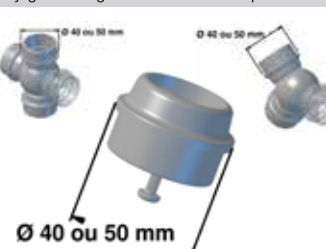
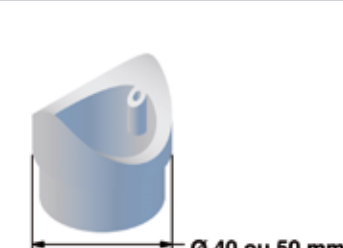

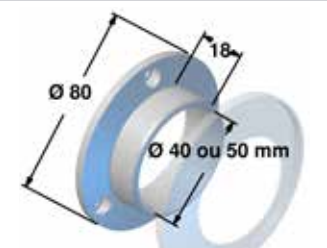
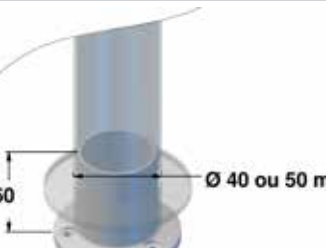
Support orientable
Angle variable
Départ mural
Coude 90°

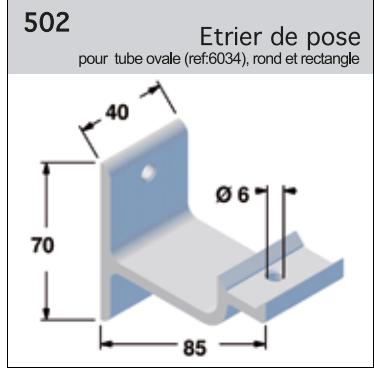
répond aux normes E.R.P.

Mise en œuvre



DONNÉES TECHNIQUES DES FIXATIONS

<p>MCT40 & MCT50 Angle à 30°</p> 	<p>MCQ40 & MCQ50 Angle à 90°</p> 	<p>MCV40 & MCV50 Angle variable</p> 	<p>MCM40 & MCM50 Ajout multi départ perçage/taraudage de la boule à réaliser par vos soins</p> 
<p>MCD40 & MCD50 Départ en T</p> 	<p>MCR40 & MCR50 Support orientable</p> 	<p>MCS40 & MCS50 Socle mural + rondelle</p> 	<p>MCP40 & MCP50 Pied de poteau</p> 



	Réf.	Brut	AS	Blanc	Condé
** = 40 pour Ø 40 ** = 50 pour Ø 50					
Angle à 30° Ø40 ou Ø50	MCT**	✓	✓	✓	pièce
Angle à 90° Ø40 ou Ø50	MCQ**	✓	✓	✓	pièce
Angle variable Ø40 ou Ø50	MCV**	✓	✓	✓	pièce
Ajout multi départ Ø40 ou Ø50	MCM**	✓	✓	✓	pièce
Départ en T Ø40 ou Ø50	MCD**	✓	✓	✓	pièce
Support orientable Ø40 ou Ø50	MCR**	✓	✓	✓	pièce
Socle mural + rondelle Ø40 ou Ø50	MCS**	✓	✓	✓	pièce
Pied de poteau Ø40 ou Ø50	MCP**	✓	✓	✓	pièce
Etrier ou support de tube	502	✓	✓	✓	pièce



Extrait de la réglementation - Circulaire n° DGUHC 2007-53

Toute main courante doit répondre à 4 exigences :

1. Etre située à une hauteur comprise entre 0,80 et 1,00 m.
2. Se prolonger horizontalement de la longueur d'une marche au-delà de la première et de la dernière marche de chaque volée.
3. Etre continue, rigide et facilement préhensible.
4. Etre différenciée de la paroi qui la supporte grâce à un éclairage particulier ou à un contraste visuel.

