

# La gamme VARISTEP

## Main courante pour rampe d'escalier

### *Solide, esthétique et économique*

L'escalier doit comporter une main courante de chaque côté.

La forme des appuis de l'étrier permet la réalisation de main courante rectangule, ronde ou ovale (réf : 6034). Bouchons en page B7.

Les références proposées vous permettront de réaliser des rampes rondes adaptées aux configurations complexes avec des angles variables.

Les accessoires de la gamme VARISTEP sont conçus pour répondre aux normes ERP pour les Ø40 et Ø50.

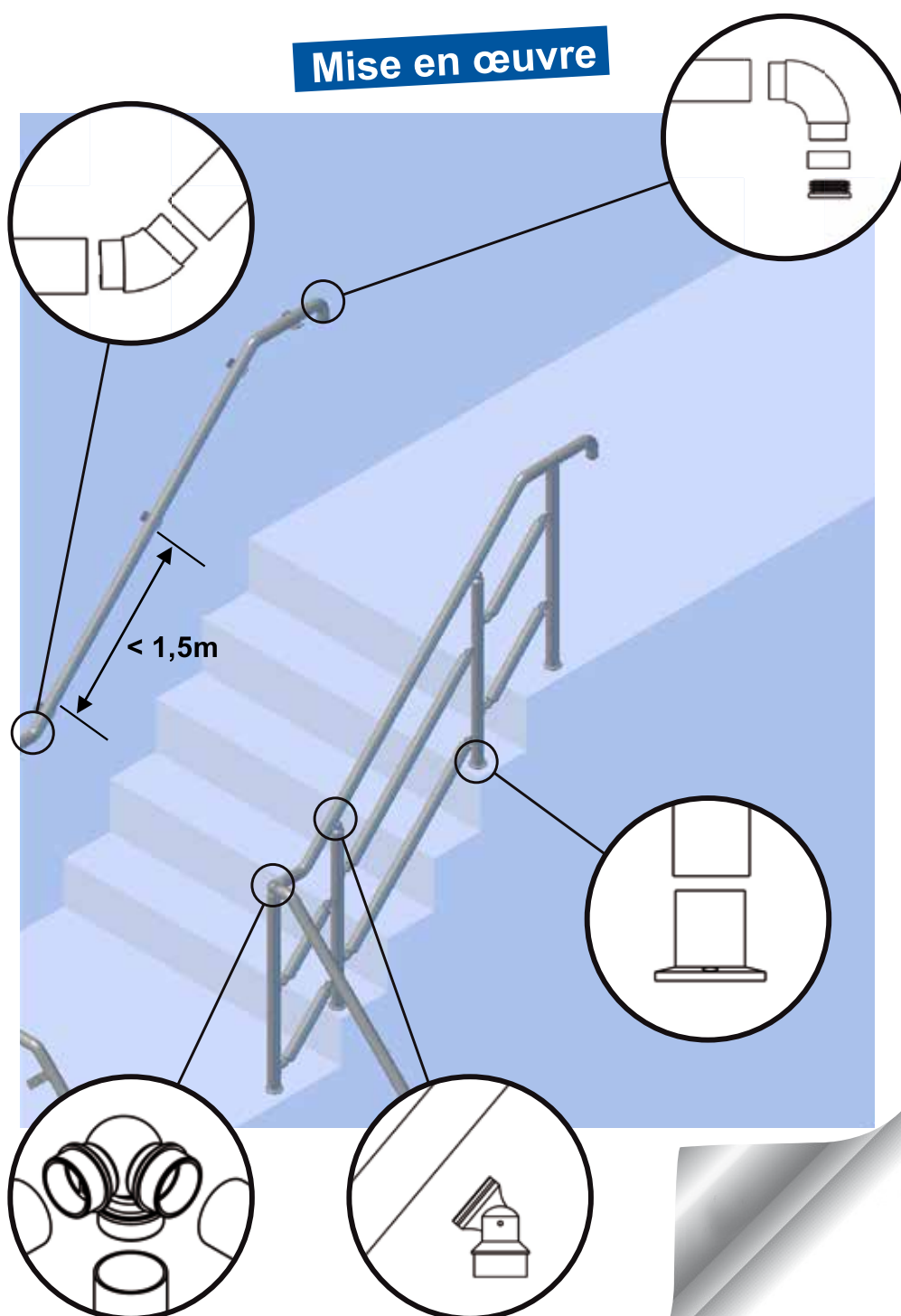
Espacement maxi entre 2 étriers = 1,5m

**NOUVEAU**

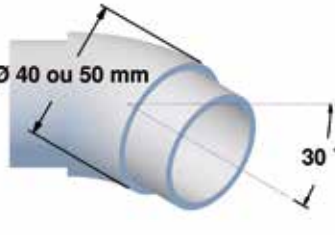
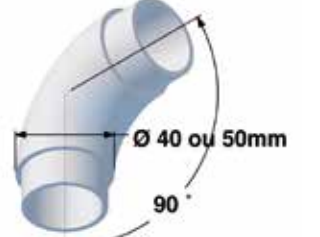
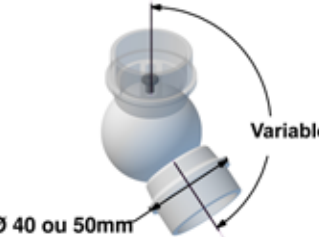
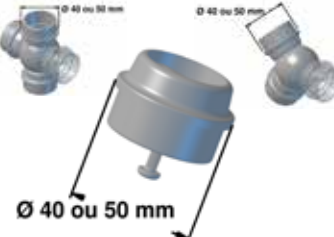
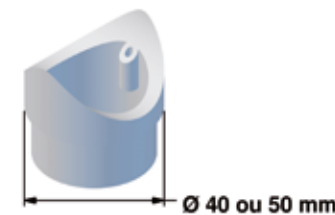

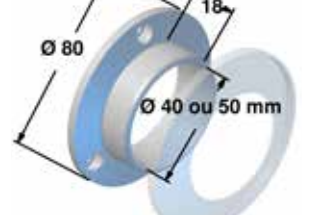
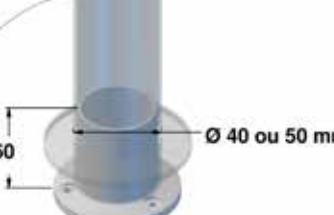
Support orientable  
Angle variable  
Départ mural  
Coude 90°

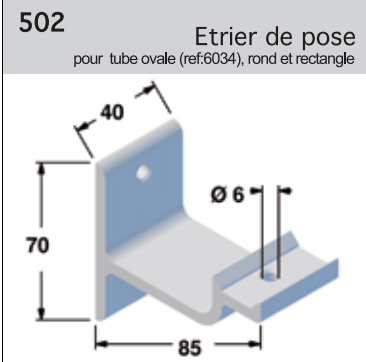
répond aux normes E.R.P.

### Mise en œuvre



# DONNÉES TECHNIQUES DES FIXATIONS

<b>MCT40 &amp; MCT50</b> Angle à 30°	<b>MCQ40 &amp; MCQ50</b> Angle à 90°	<b>MCV40 &amp; MCV50</b> Angle variable	<b>MCM40 &amp; MCM50</b> Ajout multi départ perçage/taraudage de la boule à réaliser par vos soins
			
<b>MCD40 &amp; MCD50</b> Départ en T	<b>MCR40 &amp; MCR50</b> Support orientable	<b>MCS40 &amp; MCS50</b> Socle mural + rondelle	<b>MCP40 &amp; MCP50</b> Pied de poteau
			



	Réf.	Brut	AS	Blanc	Condé	
** = 40 pour Ø 40						
** = 50 pour Ø 50						
Angle à 30°	Ø40 ou Ø50	<b>MCT**</b>	✓	✓	✓	pièce
Angle à 90°	Ø40 ou Ø50	<b>MCQ**</b>	✓	✓	✓	pièce
Angle variable	Ø40 ou Ø50	<b>MCV**</b>	✓	✓	✓	pièce
Ajout multi départ	Ø40 ou Ø50	<b>MCM**</b>	✓	✓	✓	pièce
Départ en T	Ø40 ou Ø50	<b>MCD**</b>	✓	✓	✓	pièce
Support orientable	Ø40 ou Ø50	<b>MCR**</b>	✓	✓	✓	pièce
Socle mural + rondelle	Ø40 ou Ø50	<b>MCS**</b>	✓	✓	✓	pièce
Pied de poteau	Ø40 ou Ø50	<b>MCP**</b>	✓	✓	✓	pièce
Etrier ou support de tube	<b>502</b>	✓	✓	✓	✓	pièce



## Extrait de la réglementation - Circulaire n° DGUHC 2007-53

Toute main courante doit répondre à 4 exigences :

1. Etre située à une hauteur comprise entre 0,80 et 1,00 m.
2. Se prolonger horizontalement de la longueur d'une marche au-delà de la première et de la dernière marche de chaque volée.
3. Etre continue, rigide et facilement préhensible.
4. Etre différenciée de la paroi qui la supporte grâce à un éclairage particulier ou à un contraste visuel.

## Schéma explicatif

