

Poignée verticale



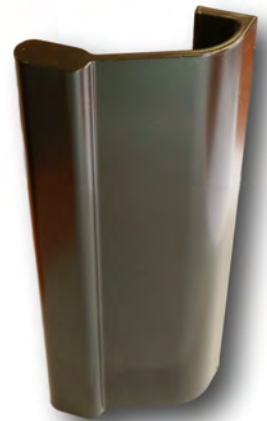
blanc 9016



gris 9006



noir 9005



Poignée bandeau



Support AP 1730



blanc 9016



AS

Support AP 1790



blanc 9016



AS

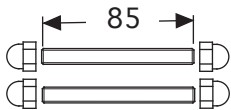


Poignée Aileron type 37

Réf.	Cote H	Cote X	brut	9006 gris	9016 blanc	9005 noir	Cdt
3715	150	100	✓	✓	✓	✓	1 pièce
3720	200	100	✓	✓	✓	✓	1 pièce
3725	250	150	✓	✓	✓	✓	1 pièce
3730	300	200	✓	✓	✓	✓	1 pièce
3740	400	300	✓	✓	✓	✓	1 pièce

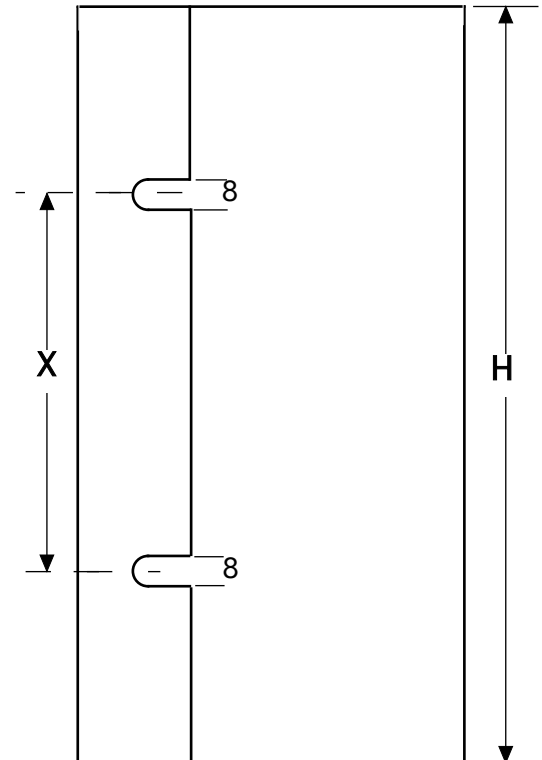
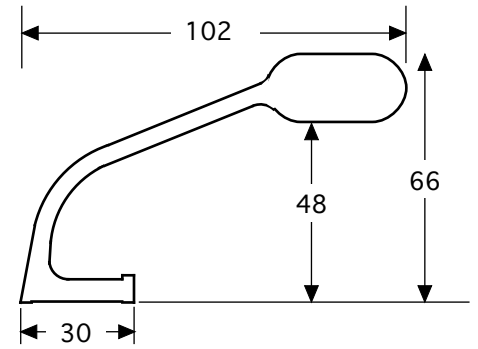
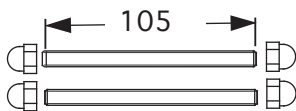
Kit de fixation M8 en inox

Réf : AP 8085

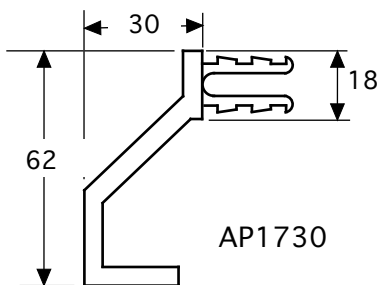


Kit de fixation M8 en inox

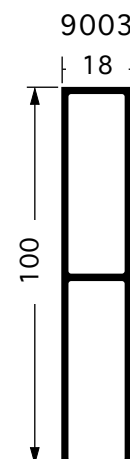
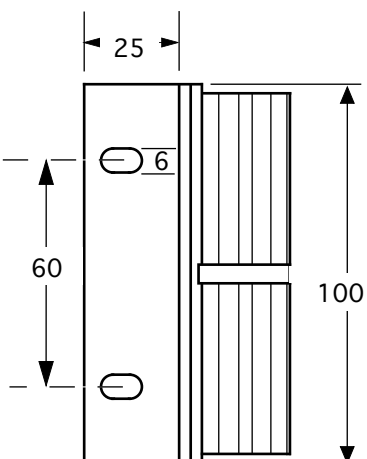
Réf : AP 8105



Support type 1730



Réf.	brut	AS	9016 blanc
1730	✓	✓	✓
1790	✓	✓	✓



Support type 1790

