



I.D. ALU

Documentation technique
BSA21030
ID-DT-21030 - D

1/4

Brise-soleil en aile d'avion ref : BSA21030

Propriété I. D. ALU

AU SERVICE DE LA MENUISERIE ET DE L'AGENCEMENT

Description :

Les lames aile d'avion ref : BSA21030 sont des profils en aluminium extrudé utilisés en tant que brise-soleil, habillage de façade ou brise-vue.

Les supports de lames ainsi que les embouts sont en aluminium thermolaqué.

Caractéristiques techniques :

Type de lame : Fixe

Montage : Vertical / Horizontal / Incliné

Dimension des lames (mm) : 210 x 30

Longueur standard des lames (mm) : 6000 mm

Poids : 1,6 Kg/m

Pas standard des lames (mm) : 200 mm

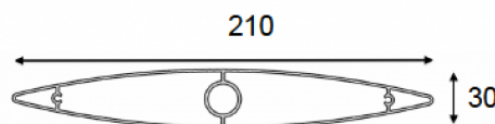
Section du poteau : 50x50 minimum

Poids du système (kg/m²) : 12 kg/m²

Inertie BSA12018 : $I_y = 247 \text{ cm}^4$

Angles d'inclinaison : 0°, 30° ou 45°

Visserie : Diamètre 4,8



Matière : Aluminium 6060 T6°

Finition : Anodisée ou teinte RAL au choix. *Finitions certifiées Qualanod, Qualicoat.*

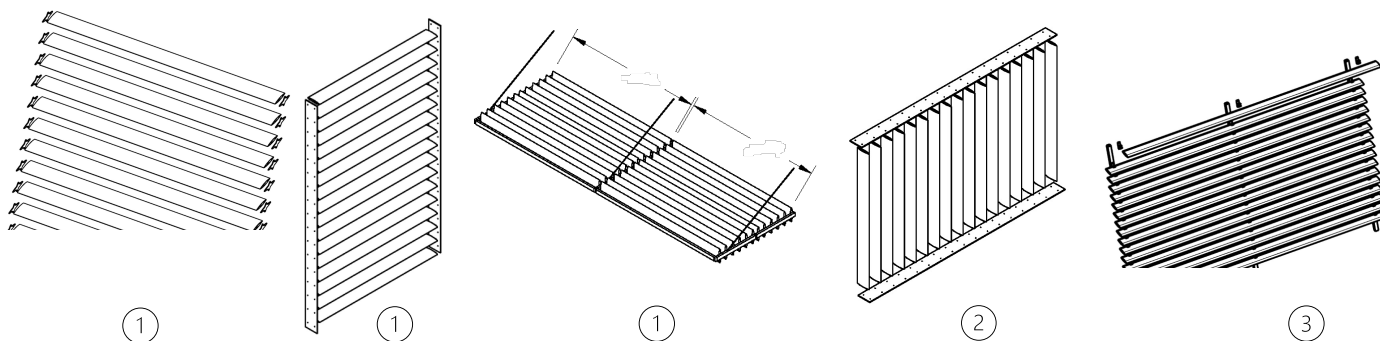
Limites d'application : Température - 20°C à +70°C

Valeurs utilisées : Hauteur du bâtiment montage façade : 12 m, vent catégorie 2, terrain catégorie 3b.

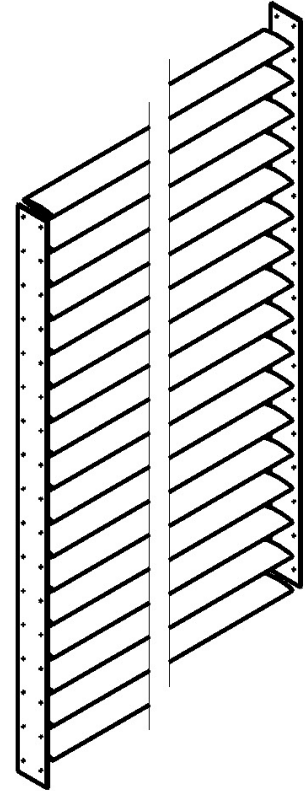
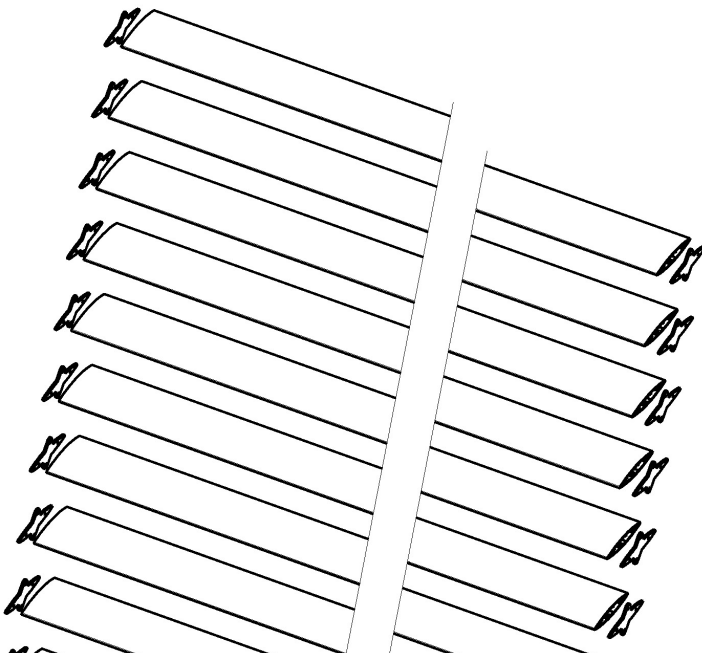
Entraxe pose horizontale entre plats 220x4, embouts à oreilles, casquette : 2500 mm

Entraxe pose verticale entre plats 220x4, embouts à oreilles : 4000 mm

Entraxe pose horizontale entre pinces 0° ou 30° : 2500 mm

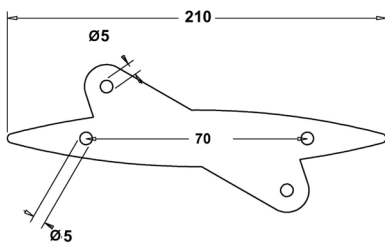


Pièces pour le type de montage ① :

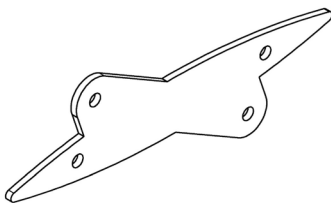
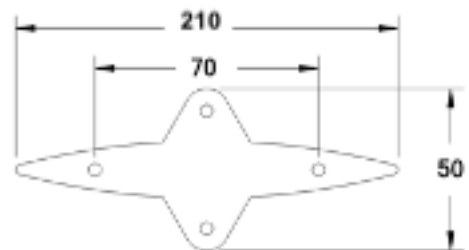


Avec plat aluminium 220x4
Ref : P2204

Ref : BSAE3021030

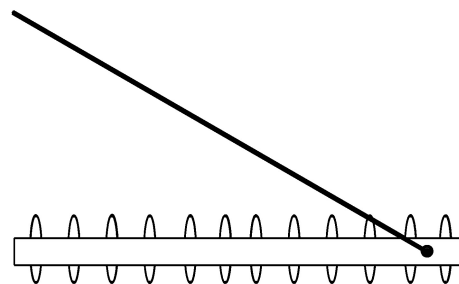
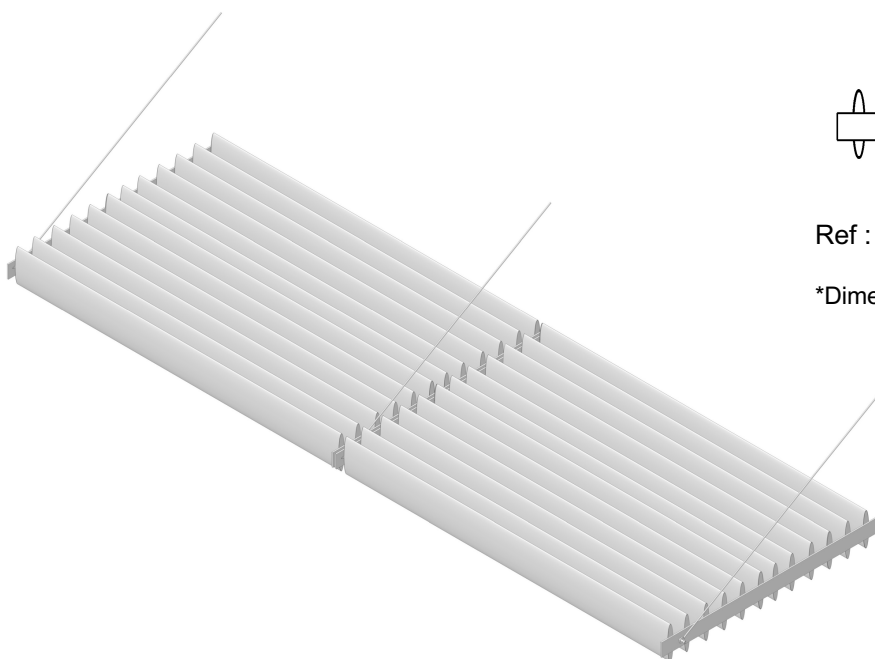


Ref : BSAE021030



Pièces pour le type de montage ① :

Avec plat aluminium 100x5 ref : P1005

Ref : filin acier diamètre $\varnothing 4^*$

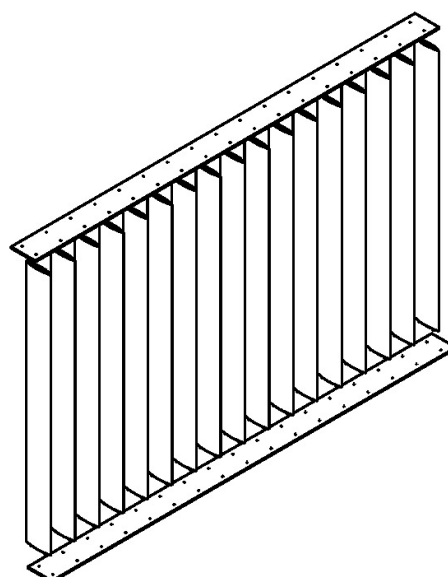
*Dimensionnement suivant le projet

**Pièces pour le type de montage ② :**

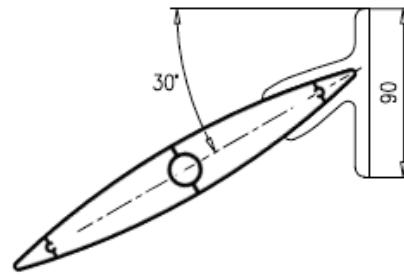
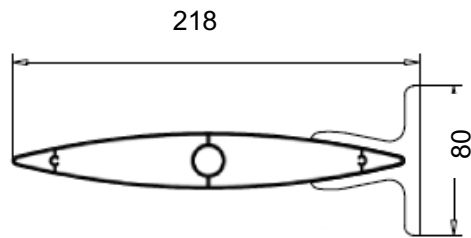
Avec plat aluminium 220x4 ref : P2204



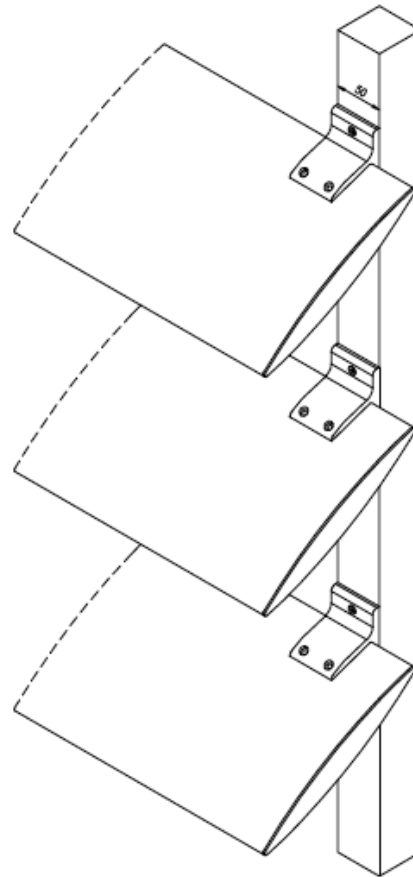
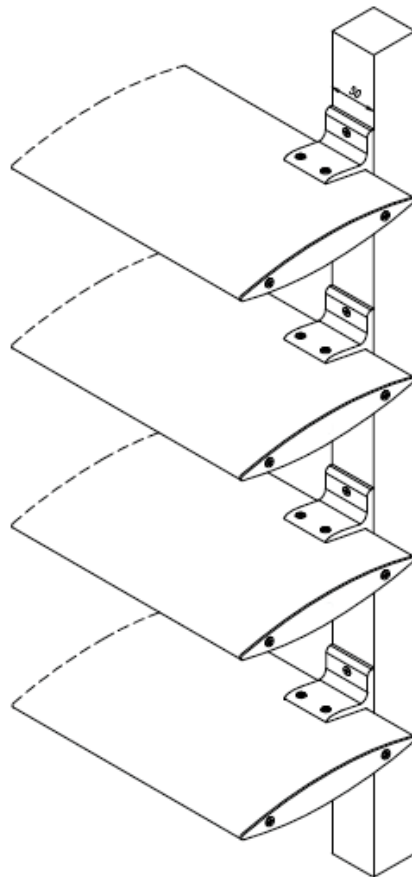
Propriété I. D. ALU



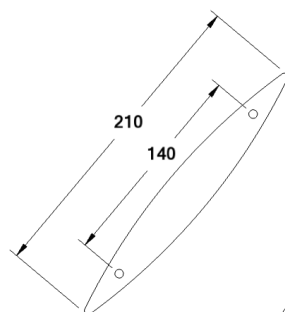
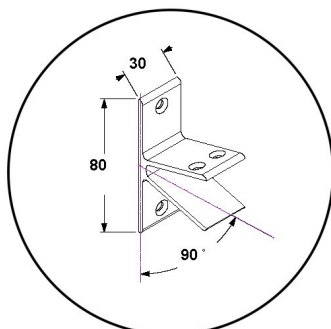
Pièces pour le type de montage ③ :



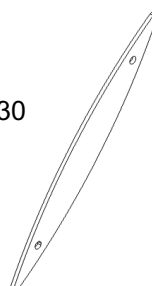
AUSE



Ref : BSPX



Ref : BSAEX21030



Ref : BSP30

